

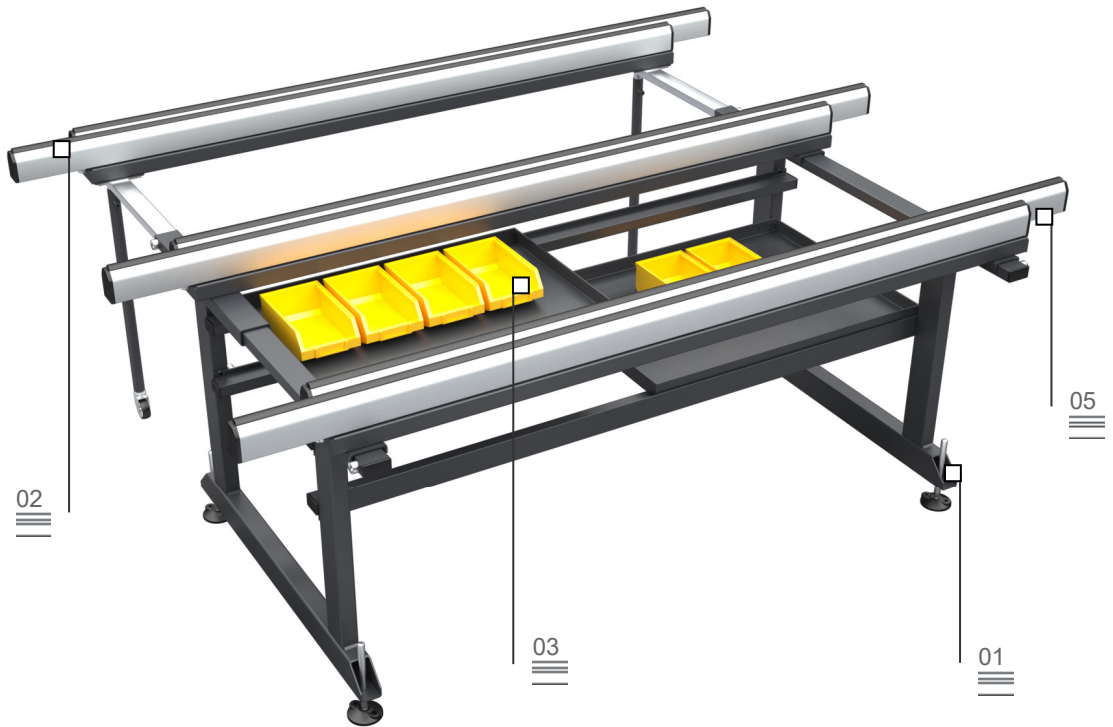
Pieds réglables 01



Surface en PVC antidérapant 02

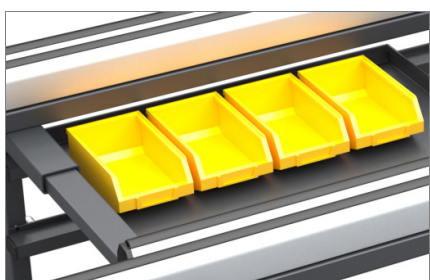
# Acca XL

Table universelle pour l'assemblage



La mise au point d'un flux correct des matériels, qu'il s'agisse de produits semi-finis, de composants en cours de montage ou de produits finis, revêt une importance primordiale dans le processus de rationalisation et d'optimisation du cycle de production. La ligne Logistique d'Emmegi offre aux entreprises une réponse concrète à toutes les exigences de stockage, de manutention et d'assemblage. Acca XL est une table conçue pour n'importe quelle opération d'assemblage des menuiseries. Les plateaux coulissants extensibles permettent travailler des cadres de n'importe quelle dimension et des structures particulièrement encombrantes en toute sécurité.

Bacs 03



Circuit pneumatique 04



Surface d'appui extensible et étable 05



# Acca XL

Table universelle pour l'assemblage

## 01 Pieds réglables

Pieds réglables en hauteur qui ont une double fonction : faire en sorte que la table de travail atteigne la hauteur voulue et que le chemin soit parfaitement aligné sur les autres produits de la ligne Dynamique. Ils permettent par ailleurs l'ancrage au sol au moyen de perçages prévus dans ce but.

## 02 Surface en PVC antidérapant

Les surfaces de contact sont recouvertes de PVC antidérapant qui garantit un appui sûr lors du positionnement du cadre.

## 03 Bacs

Une série de bacs très commodes permet de ranger les menuiseries de manière simple et ordonnée afin d'identifier les objets au premier abord.

## 04 Circuit pneumatique

Raccords à joint rapide qui assurent l'alimentation en air comprimé avec beaucoup de facilité.

## 05 Surface d'appui extensible et étirable

L'adaptation aux différentes dimensions du cadre est assurée par la présence à la fois de tables d'appui coulissant à l'horizontale et d'une table extensible glissant sur roues qui permettent toutes deux d'augmenter la taille du plan de travail avec beaucoup de souplesse.

### CARACTERISTIQUES TECHNIQUES

Tables d'appui coulissantes et extensibles	2
Tablettes pour objets et accessoires	2
Largeur de la surface d'appui	2.180 ÷ 4000
Profondeur de la surface d'appui	1.330 ÷ 2.440
Bacs porte-objets	6
Surfaces de contact recouvertes de PVC antidérapant	•
Table de travail réglable en hauteur	•
Circuit pneumatique avec 2 raccords à joint rapide	•
Pieds percés pour l'ancrage au sol	•
Capacité de charge (kg)	250