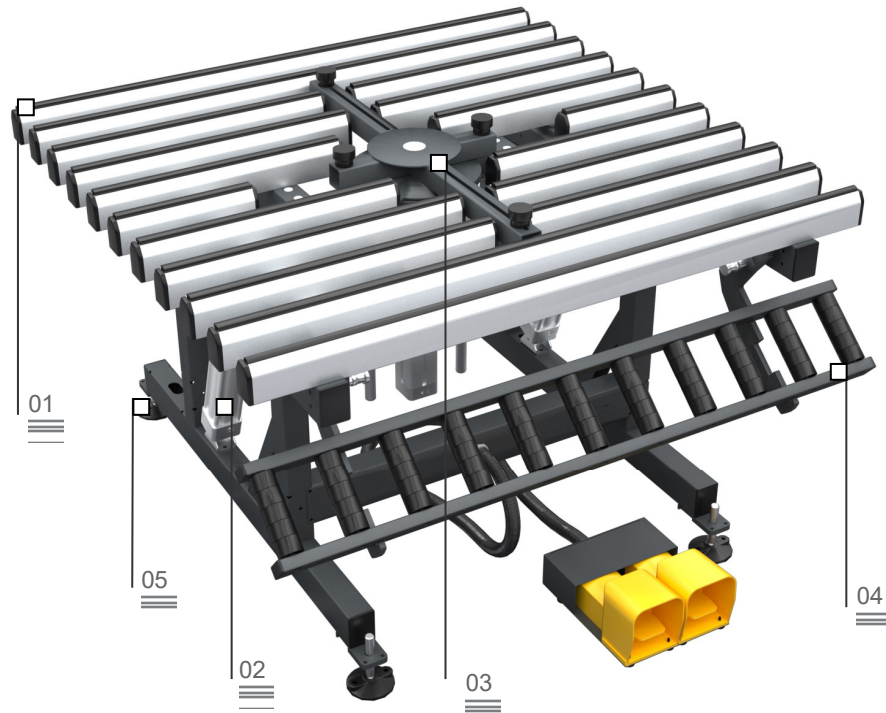


BA 411

组装台面

低摩擦的 PVC 接触表面 01

可翻转的工作台 02



专用于装配玻璃门窗，工作台可以倾斜，从 0° (水平) 到 85°。可伸缩辊道的高度可以单独调解（从 170 到 460 mm），与工作台无关。工作台可以调解从 895 到 965 mm。支脚带有孔，以便地面固定。配有中间十字架，起玻璃提升和定位作用。

玻璃气动提升装置 03

门窗滑动辊道 04

可调节支脚 05



BA 411

组装台面

01 低摩擦的 PVC 接触表面

硬性、低摩擦的 PVC 接触表面能很好的保护窗框并使其在台面上轻松的滑动。

02 可翻转的工作台

工作台可以气动翻转。通过脚踏控制，工作台可以倾斜从 0°（水平位置）到 85°。

03 玻璃气动提升装置

可伸缩的中间十字架，带有 4 个为玻璃专用、可以调解的橡胶支撑垫。工作台放在水平位置时，十字架可以提升而手动旋转。该机器配有安全装置，以确保工作台倾斜时，十字架不能提升以及十字架提升时，工作台不能倾斜。

04 门窗滑动辊道

手动倾斜、自动固定（在预定的 2 个位置）的辊道，使窗框的水平移动。拉杆安装的辊，确保生产线的高滑动性和移动便利。

05 可调节支脚

支脚的高度可以调节来达到工作台面所需要的高度以及与“动态”系列其它设备的共线配置。通过专用的孔，可以固定于地板上。

技术参数

工作台气动倾斜角度从 0° (水平) 到 85°	•
硬的低摩擦的 PVC 接触表面	•
玻璃气动提升装置	•
手动倾斜辊道，高度单独调解（与工作台无关）	•
带孔的支脚，以便地面固定	•
长度 (mm)	1.400
宽度 (mm)	1.400
工作台高度 (水平) (mm)	895 ÷ 965
抬起玻璃的最大高度 (mm)	1.200
重量 (kg)	170
吸收 空气/循环 (NI)	36