



emmeggi

A
Aluminium
S
Steel
P
Pvc

fr #3



Pieds réglables

01

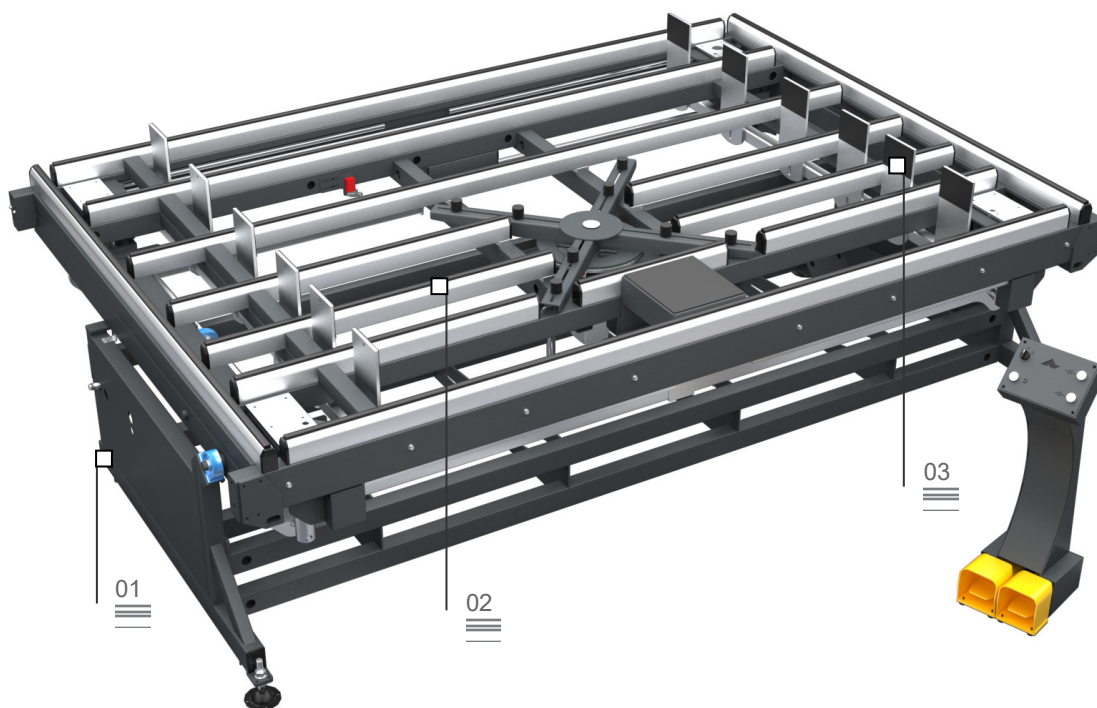


Surface d'appui en PVC dur antifriction

02

BFG 2400

Presse à vitrer



01

02

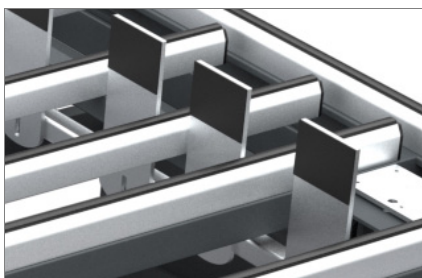
03

La mise au point d'un flux correct des matériels, qu'il s'agisse de produits semi-finis, de composants en cours de montage ou de produits finis, revêt une importance primordiale dans le processus de rationalisation et d'optimisation du cycle de production. La ligne Logistique d'Emmeggi offre aux entreprises une réponse concrète à toutes les exigences de stockage, de manutention et d'assemblage.

BFG 2400 est une presse conçue pour l'assemblage de menuiseries par pressage du cadre en aluminium et de son joint ou sur la vitre. La croix de soulèvement hisse la vitre et les cadres sont pressés deux par deux grâce au système d'étaux à alignement automatique. Une fois pressés les deux premiers côtés, le croix de soulèvement tourne et c'est alors au tour des deux autres côtés d'être pressés.

Système de pressage de la vitre

03



BFG 2400

Presse à vitrer

01

Pieds réglables

Pieds réglables en hauteur qui ont une double fonction : faire en sorte que la table de travail atteigne la hauteur voulue et que le chemin soit parfaitement aligné sur les autres produits de la ligne Dinamica. Ils permettent par ailleurs l'ancrage au sol au moyen de perçages prévus dans ce but.

02

Surface d'appui en PVC dur antifriction

La surface d'appui en PVC dur antifriction garantit le glissement particulièrement fluide du cadre et facilite la manutention.

03

Système de pressage de la vitre

Deux chariots parallèles actionnés par des vérins de grandes dimensions permettent de poser le profilé sur la vitre, jusqu'à une dimension minimum de l'ouvrant de 400 x 400 mm.

TABLES DE TRAVAIL

Table de travail réglable en hauteur (mm)	920~980
---	---------

SERRAGE DE LA PIECE

Dimensions maximum de pressage (mm)	2.400 x 2.400
Dimensions minimum de pressage (mm)	400 x 400

SURFACES DE CONTACT

Surfaces de contact recouvertes de PVC dur antifriction	•
---	---

PNEUMATIQUE

Dispositif pneumatique de levage de la vitre à deux positions	•
---	---

DIMENSIONS

Longueur (mm)	3.000
Dimensions L x P x H (mm)	3.420 x 1.950 x 990

DIVERS

Pieds percés pour l'ancrage au sol	•
Poids (Kg)	420
Consommation air (NI/min)	300

2021/01/01

www.emmegi.com

Les images sont présentées seulement dans un but d'illustration