



emmegi

A  
Aluminium  
S  
Steel  
P  
Pvc

ru #3

## BFG 2400

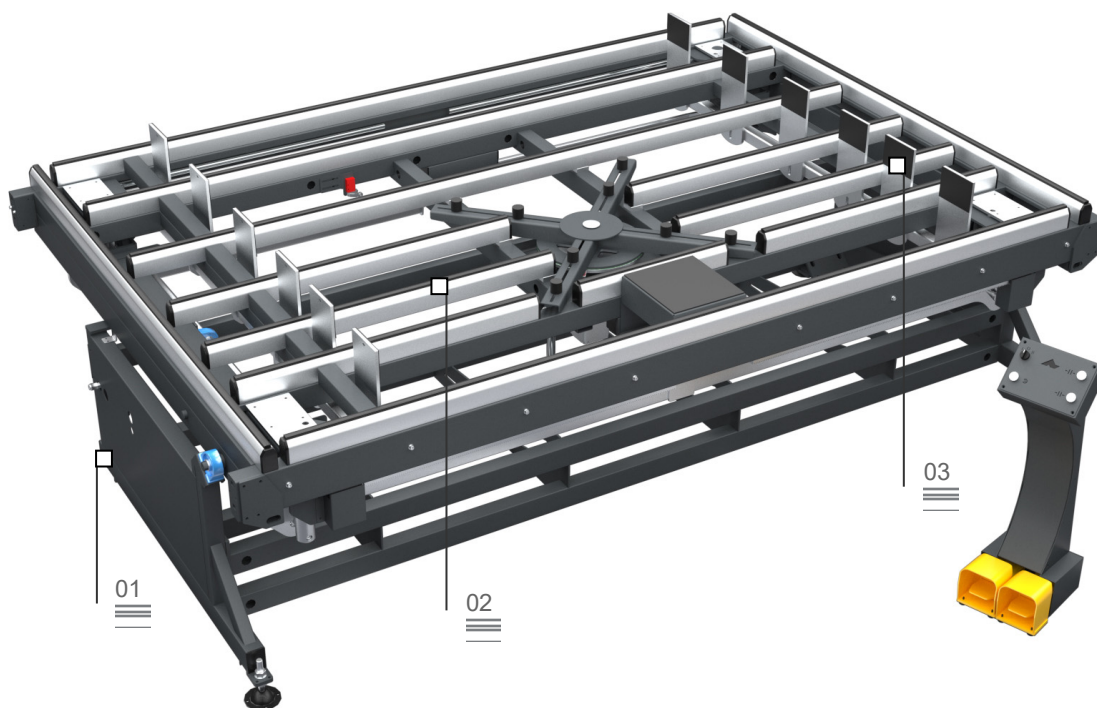
Стол для прессования стекла



Регулируемые стопы 01



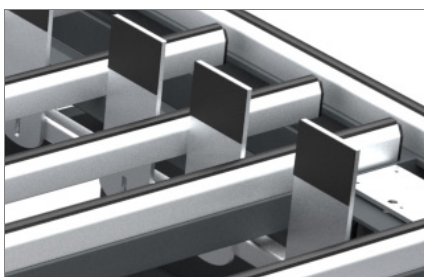
Рабочий стол из  
твердого  
антифрикционного ПВХ 02



В процессе рационализации и оптимизации производственного цикла важную роль играет правильная система производственных потоков – полуфабрикатов, деталей на фазе сборки и конечных продуктов. Ассортимент логистики Emmegi предлагает производителям решения для всех этапов складирования, передвижения и сборки.

BFG 2400 – это стол, предназначенный для установки на алюминиевую раму прокладок и остекления. С помощью крестовины стекло приподнимается и, благодаря системе самовыравнивающих прижимов, рамы прессуются друг к другу. После прессовки первых двух сторон крестовина поворачивается, так чтобы можно было опрессовать другие две стороны.

Система прессования  
для застекления 03



Иллюстрации приведены в ознакомительных целях

# BFG 2400

Стол для прессования стекла

## 01

### Регулируемые стопы

Стопы, регулируемые по высоте, позволяют правильно установить нужный уровень рабочего стола и произвести точное выравнивание с другими столами в производственной линии.

## 02

### Рабочая поверхность из твердого антифрикционного ПВХ

Стол с поверхностью из твердого антифрикционного ПВХ обеспечивает хорошее скольжение рамы и простоту ее перемещения.

## 03

### Система прессования для застекления

Два параллельных упора, приводимые цилиндрами, позволяют вставлять профиль в стекло с минимальными размерами створки до 400 x 400 мм.

#### РАБОЧИЙ СТОЛ

Рабочий стол, регулируемый по высоте (мм) 920~980

#### БЛОКИРОВКА ДЕТАЛИ

Максимальные размеры прессованных рам (мм) 2.400 x 2.400

Минимальные размеры прессованных рам (мм) 400 x 400

#### РАБОЧИЕ ПОВЕРХНОСТИ

рабочие поверхности, покрытые твердым антифрикционным ПВХ •

#### ПНЕВМАТИЧЕСКАЯ СИСТЕМА

Пневматическая система подъема стекла в два положения •

#### РАЗМЕРЫ

Длина (мм) 3.000

Размеры: ширина x глубина x высота (мм) 3.420 x 1.950 x 990

#### РАЗЛИЧНЫЕ ФУНКЦИИ

Стопы с отверстиями для крепления к полу •

Вес (кг) 420

Потребление воздуха (нл/мин) 300

2021/01/01

[www.emmegi.com](http://www.emmegi.com)

Иллюстрации приведены в ознакомительных целях