

# BFG 2400

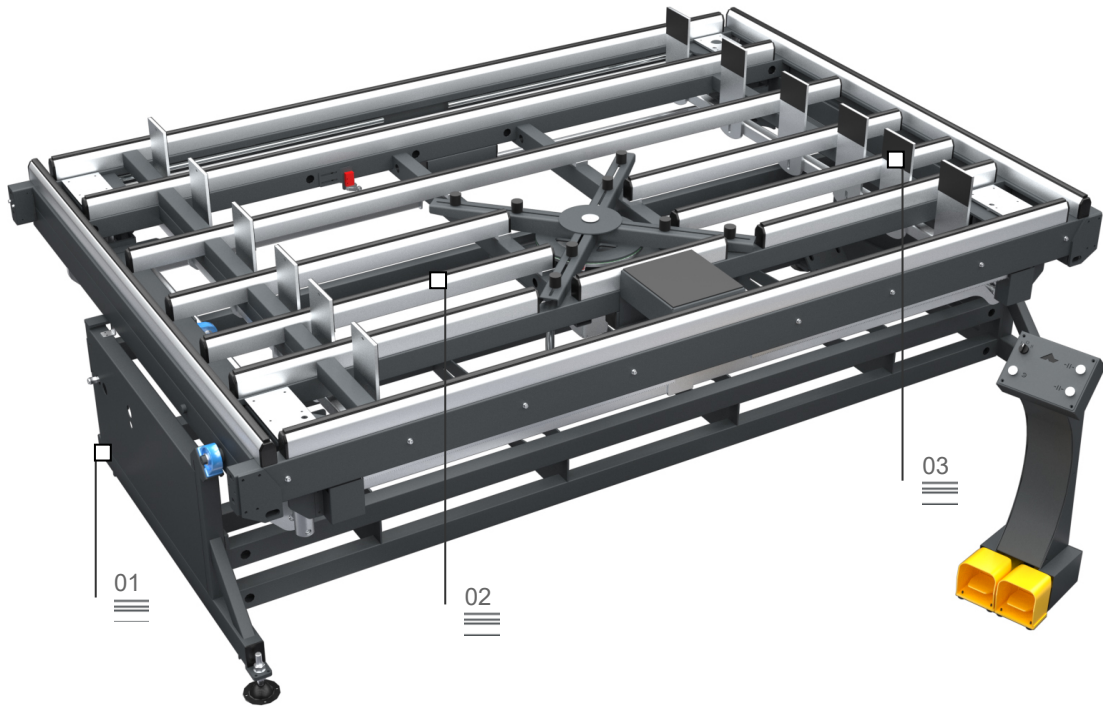
插入玻璃的工作台



可调节的脚 01



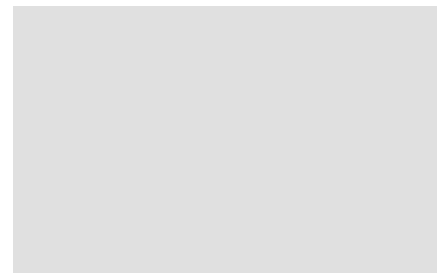
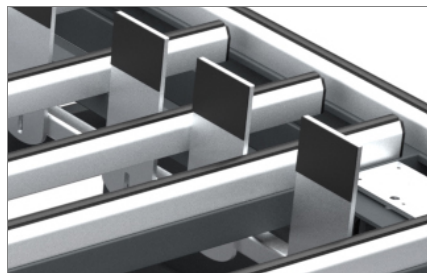
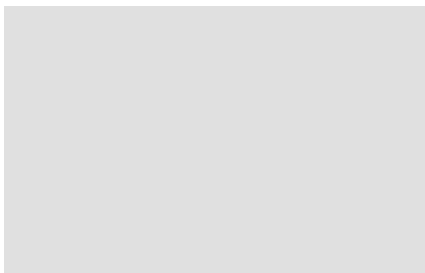
低摩擦的 PVC 台面 02



在考虑如何得到生产的合理化和完善化时，材料流量是一种关键的因素，无论是半成品，零部件或成品。Emmegi "后勤"系列机器能够满足企业对库存，输送以及组装的各种要求。

BFG 2400 是专用于安组装铝合金框，密封条和玻璃。通过十字架，可以抬起玻璃，然后自动调节夹具可以按压两个窗框的两面。按压完之后，十字架旋转而可以按压其它两面。

玻璃按压系统 03



# BFG 2400

插入玻璃的工作台

## 01 可调节的脚

可以调节高度的脚，能够确保所需要的工作台面的高度以及与其它“后勤”系列机器的对正。通过专用孔，可以与地面固定。

## 02 低摩擦的 PVC 台面

硬性、低摩擦的 PVC 接触表面能很好的保护窗框并使其在台面上轻松的滑动。

## 03 玻璃按压系统

由大规格活塞驱动的两个平行托架，可以插入窗框在玻璃上，窗板最小尺寸为 400 x 400 mm.

<b>工作台面</b>	
可调节的高度(mm)	920~980
<b>工件固定</b>	
按压最大尺寸 (mm)	2.400 x 2.400
按压最小尺寸 (mm)	400 x 400
<b>接触面积</b>	
硬的低摩擦的 PVC 接触表面	•
<b>气压系统</b>	
玻璃气动升降装置 (2 位置)	•
<b>尺寸</b>	
长度(mm)	3.000
尺寸 长 x 宽 x 高 (mm)	3.420 x 1.950 x 990
<b>其它</b>	
带地面 固定孔的脚	•
重量 (Kg)	420
空气消耗 NI/周期	300

2021/01/01

www.emmegi.com

图片仅供参考