



emmeggi

A
Aluminium
S
Steel
P
Pvc

it #3



Ruote piroettanti

01

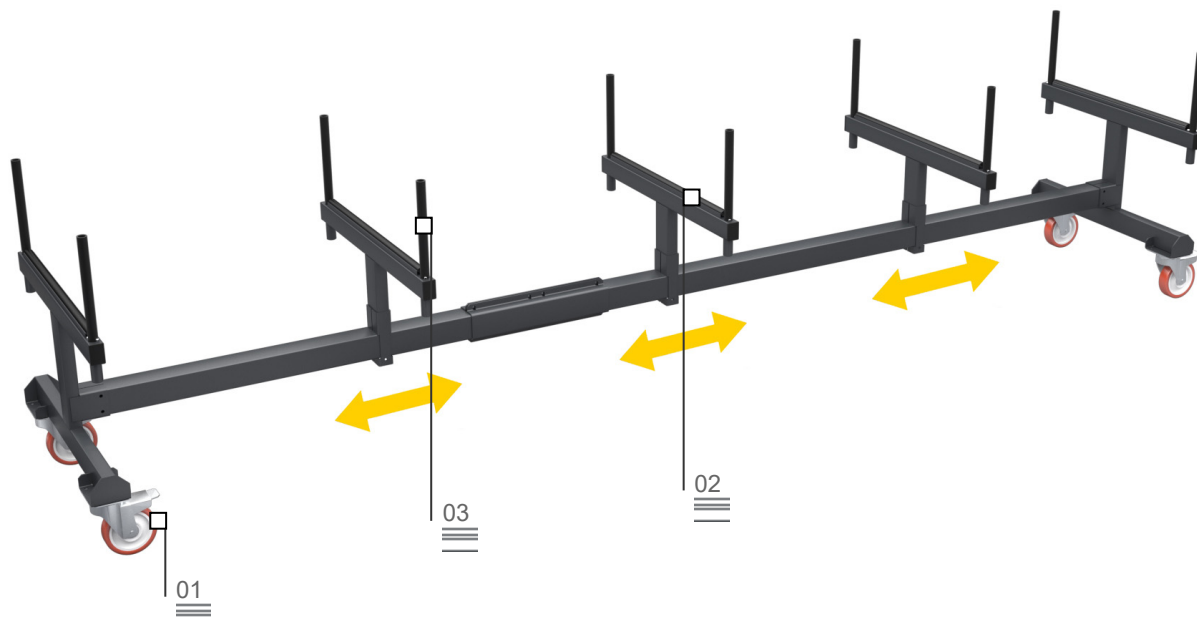


Piano in PVC antiscivolo

02

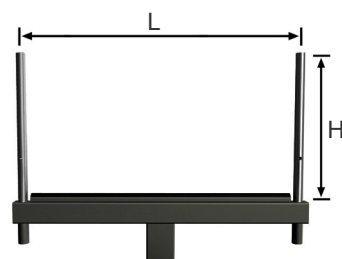
Bar

Carrello per il trasporto e lo stoccaggio di barre



Nella razionalizzazione e ottimizzazione del ciclo produttivo svolge un ruolo importante la progettazione di un corretto flusso dei materiali, siano essi semilavorati, particolari in fase di montaggio o prodotti finiti. La linea Logistica di Emmeggi offre alle aziende una concreta risposta a tutte le esigenze di stoccaggio, movimentazione e assemblaggio.

Bar è un carrello di grandi dimensioni concepito per il trasporto e lo stoccaggio di barre di profilato nella fase di taglio.



Contenimento verticale regolabile

03



Le immagini sono riportate solo a scopo illustrativo

Bar

Carrello per il trasporto e lo stoccaggio di barre

01

Ruote piroettanti

Dotato di 4 ruote piroettanti con freno, assicurano un elevato grado di mobilità e facilità di movimentazione dell'oggetto. Il bloccaggio delle unità di frenatura consente di fissarne la posizione in prossimità delle diverse aree di lavoro.

02

Piano in PVC antiscivolo

Le superfici sono ricoperte in PVC morbido antiscivolo, che garantisce un sicuro appoggio per il trasporto dei profili.

03

Contenimento verticale regolabile

Sistema che consente di alloggiare le barre su piani d'appoggio.

CARATTERISTICHE TECNICHE

Superfici di contatto ricoperte in PVC morbido antiscivolo	•
Stoccaggio ad innesto dei carrelli scarichi	•
Larghezza contenimento L (mm)	790
Altezza contenimento H (mm)	270
4 ruote girevoli di cui 2 con fermo di bloccaggio (mm)	∅ 150 mm
Appoggi centrali regolabili	•
Dispositivo contenimento barre rimovibile con due altezze predefinite	•
Portata max. (kg)	600

2021/01/01

www.emmegi.com