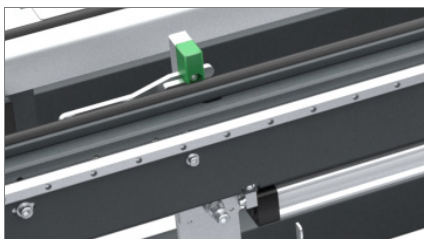




emmegi

A  
Aluminium  
S  
Steel  
P  
Pvc

pt #3



Sistema de fixação

01

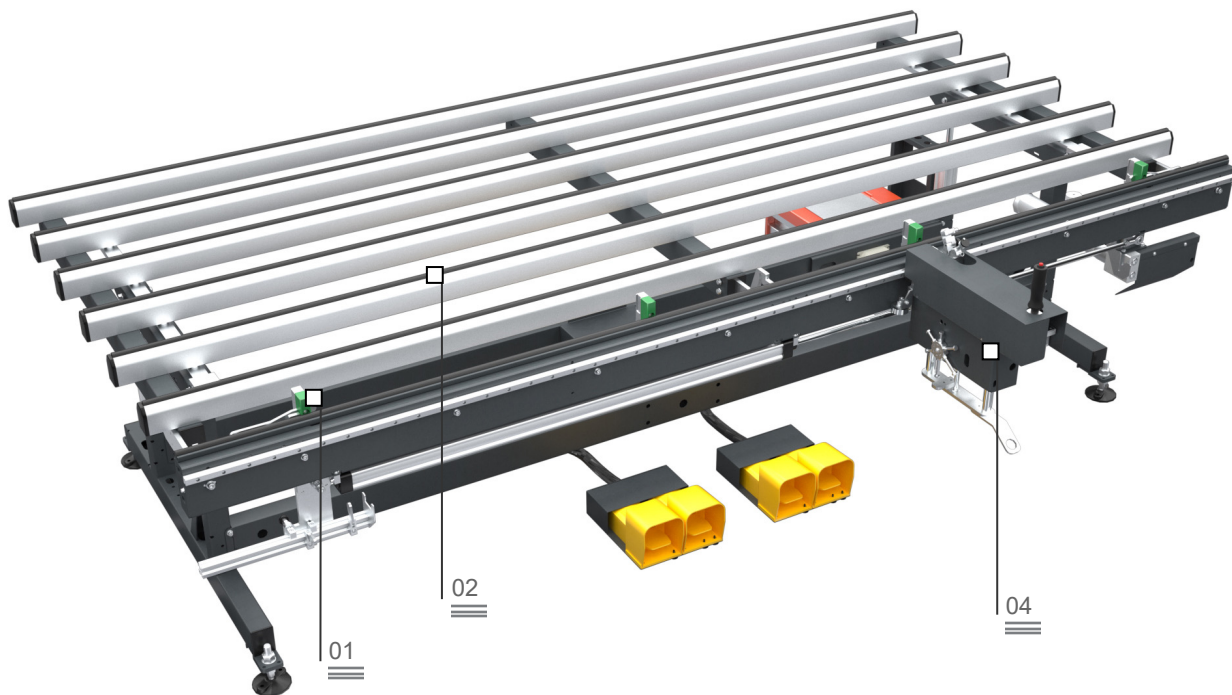


planos de apoio de PVC  
duro antifricção

02

## Fit MA

Bancada para a montagem das  
ferragens



Na racionalização e otimização do ciclo produtivo, a concepção de um fluxo correto dos materiais, sejam eles produtos semi-acabados, peças em fase de montagem ou produtos acabados, desempenha um papel fundamental. A Linha Logística de Emmegi oferece às empresas uma resposta concreta a todas as exigências de armazenagem, movimentação e ensablagem.

Fit MA é uma bancada dedicada à montagem de ferragens perimétricas de fita sobre folha de alumínio, madeira e PVC.

Um sistema de morsas a ocultar se encarrega pelo bloqueio da folha. A bancada está equipada com um sistema de aparafusamento autoalimentado.

Inclinação pneumática do  
plano de usinagem

03

Unidade de aparafusamento  
automático

04



As imagens são apresentadas somente para fins ilustrativos

# Fit MA

## Bancada para a montagem das ferragens

### 01 Sistema de fixação

Um sistema de morsas a ocultar sob o plano de usinagem permite o bloqueio centrado da esquadria.

### 02 planos de apoio de PVC duro antifricção

O plano de apoio de PVC duro antifricção garante grande deslizamento do quadro permitindo facilidade de movimentação.

### 03 Inclinação pneumática do plano de usinagem

Mediante comando pneumático de pedal é possível colocar a bancada em posição inclinada de 0° (horizontal) a 12° para facilitar as operações de montagem das ferragens.

### 04 Unidade de aparafusamento automático

A unidade de aparafusamento com alimentação automática é deslizável sobre guias horizontais.

#### PLANOS DE USINAGEM

Inclinação pneumática do plano de usinagem de 0° (horizontal) a 12°

•

Altura ajustável do plano de usinagem (mm.)

875 ~ 925

#### BLOQUEIO DA PEÇA

Abertura da morsa (mm.)

290 ~ 2.840

Força máxima de fixação ajustável

740 N

Sistema concêntrico de fixação por aperto com barras a ocultar

•

#### SUPERFÍCIES DE CONTATO

Superfícies de contato revestidas de PVC duro antifricção

•

#### DIVERSAS

Característica "A": unidade de aparafusamento automático montada sobre guia horizontal

•

Característica "C": corte das ferragens de fita com tope automático de medida

○

Capacidade de carga (kg)

1960

Consumo de ar (NI/min)

870

Potência instalada (kW)

0,35

- incluído
- disponível

2021/01/01

www.emmegi.com

As imagens são apresentadas somente para fins ilustrativos