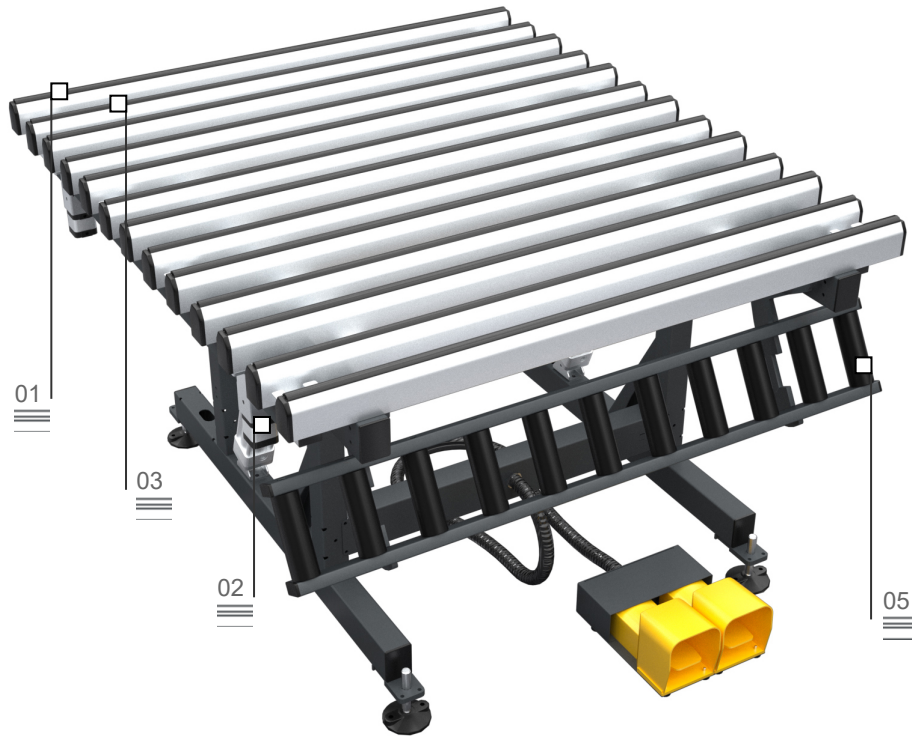


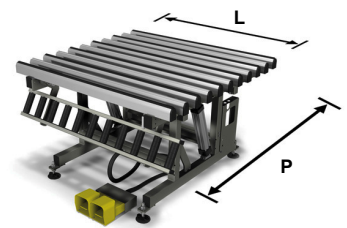
Fit T
组装台

PVC 防滑台面 01

可翻转的工作台 02



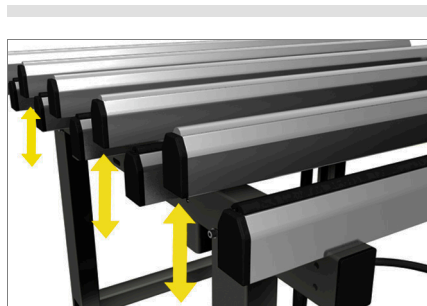
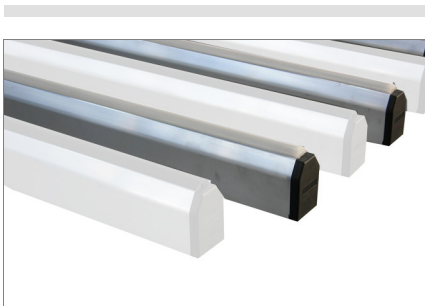
Fit T 是组装窗板和框架的工作台。工作台可以翻转从 0° (水平) 到 85°; 从软性 PVC 工作台 (组装) 到硬性低摩擦 PVC 工作台(输送) 的转换是气动的。无论工作台是多高, 可手动翻转的辊道高度, 可以调节(从 170 到 460 mm)。工作台的高度是可以调节的 (范围从 895 到 965mm), 并且安装脚是可以完全固定在地面上的。



低摩擦的 PVC 台面 03

工作台的气动转换 04

门窗滑动辊道 05



Fit T

组装台

01

PVC 防滑台面

工作台的接触表面是用柔软的防滑 PVC 包起来的，来确保框架的安全定位。

02

可翻转的工作台

工作台可以气动翻转。通过脚踏控制，工作台可以倾斜从 0°（水平位置）到 85°。

03

低摩擦的 PVC 台面

硬性、低摩擦的 PVC 接触表面能很好的保护窗框并使其在台面上轻松的滑动。

04

工作台的气动转换

通过气压缸，工作台可以转换，确保聚乙烯台面比 PVC 台面抬升。

05

门窗滑动轨道

手动翻转 2 位置（自动制动）的轨道，允许窗框的水平移动；通过固定轨道的拉杆安装的小轮，保证顺利和平滑移动。

技术参数

长度（根据不同型号）(mm)	1400 - 2000
深度 (mm)	1400 - 1600
重量 (Kg)	135
可承受的载重 (Kg)	120
空气消耗/周期 (nL)	25
工作台的高度 (mm)	895 + 965
轨道高度(mm)	170 + 460

2021/01/01

www.emmegi.com

图片仅供参考