



emmegi

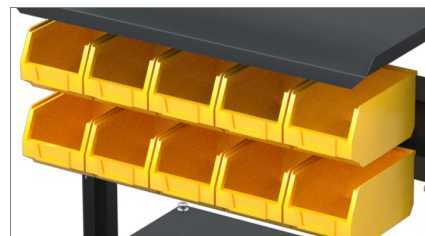
A  
Aluminium  
S  
Steel  
P  
Pvc

NI #2



Zwenkwielen

01

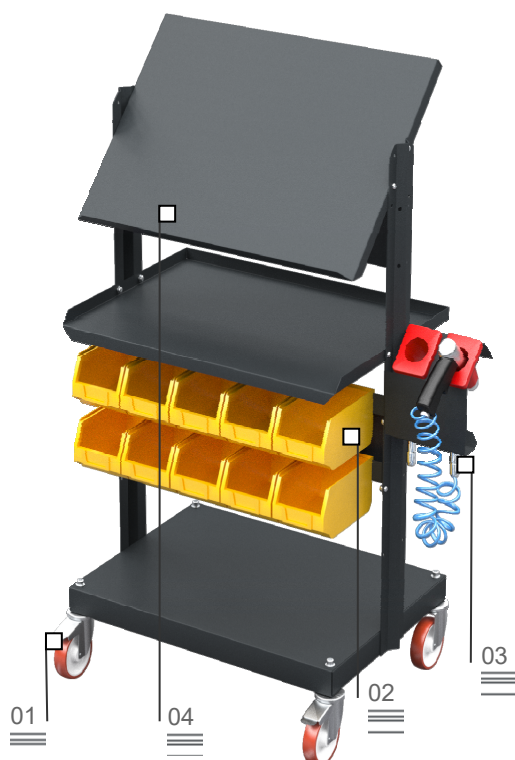


Laatjes

02

## Focus C4

Servicewagen voor assemblage



Bij de rationalisatie en optimalisatie van de productiecyclus speelt de planning van een correcte materiaalstroom een belangrijke rol, of het nu gaat om halffabrikaten, onderdelen die geassembleerd worden of eindproducten. De Logistieke lijn van Emmegi biedt bedrijven een concreet antwoord op alle eisen op het gebied van opslag, hantering en assemblage.

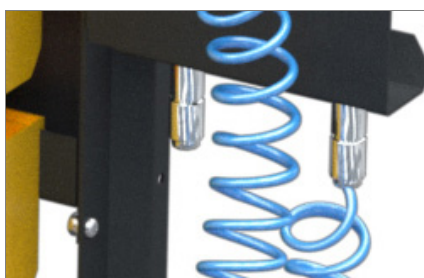
Focus C4 is een wagen voor accessoires, kleine onderdelen en gereedschap, voor montagewerkplekken.

Pneumatische installatie

03

Werkblad met steun

04



De getoonde afbeeldingen dienen slechts ter illustratie

# Focus C4

## Servicewagen voor assemblage

### 01

#### Zwenkwielen

Voorzien van 4 zwenkwielen met rem, voor een hoge mate van mobiliteit en gebruiksgemak. De remunits kunnen worden vergrendeld zodat ze in de buurt van de verschillende werkgebieden kunnen worden vastgezet.

### 02

#### Laatjes

Kleine onderdelen kunnen makkelijk en netjes worden opgeborgen in een aantal handige containers, zodat ze snel te herkennen zijn.

### 03

#### Pneumatische installatie

Snelsluitende kraan voor eenvoudige toevoer van gecompriëerde lucht.

### 04

#### Werkblad met steun

Het schuine werkblad is voorzien van een schuine steun om de werklijsten op te leggen.

#### TECHNISCHE KENMERKEN

Schuine steun/blad om gereedschap en toebehoren op te plaatsen	•
Modulair frame	•
Gereedschaphouder voor pneumatische boren en schroevendraaiers	2
Bakjes voor kleine onderdelen	10
Pneumatische installatie met 2 snelsluitende kranen, met 2 x MT10 spiralen met aansluitingen voor pneumatisch gereedschap	•
4 zwenkwielen, waarvan 2 kunnen worden vergrendeld (mm)	ø 100