



emmegi

Aluminium

S
Steel

P
Pvc

zh #2



型材定位

01

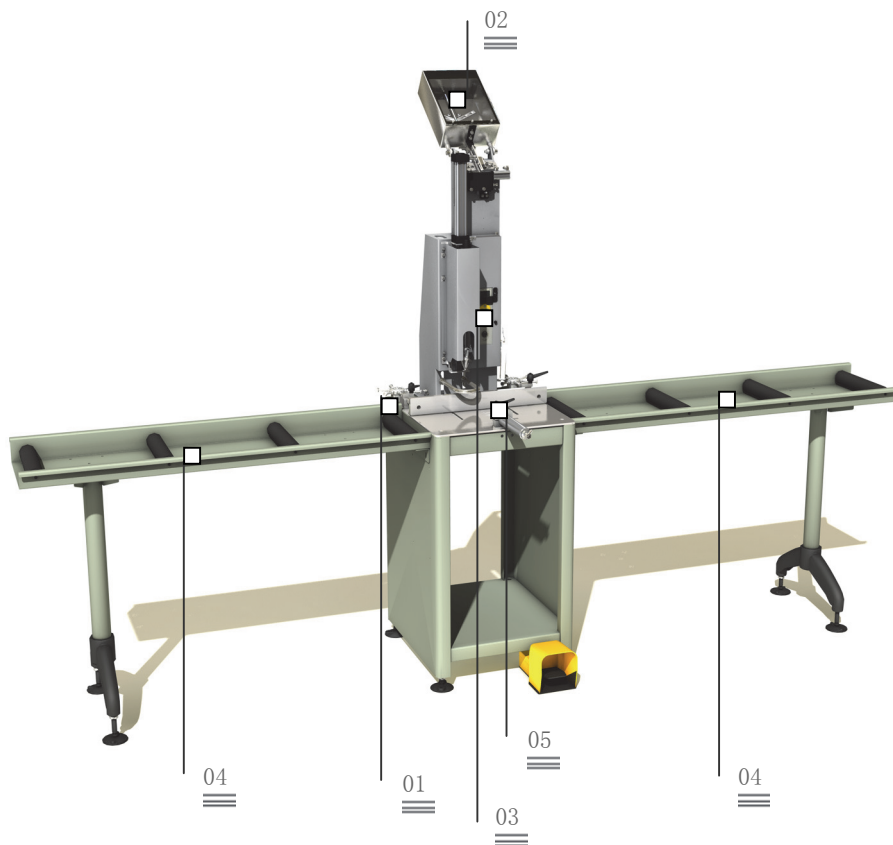


自动装螺丝的拧紧

02

Fissa A

自动装螺丝、半自动紧丝机



配有自动螺丝装载的半自动紧丝机，用于 PVC 型材加固条的固定。踏板式操控启动型材钳取与紧丝。机器主体安装在金属结构上，配有输入辊轴组和输出辊轴组。

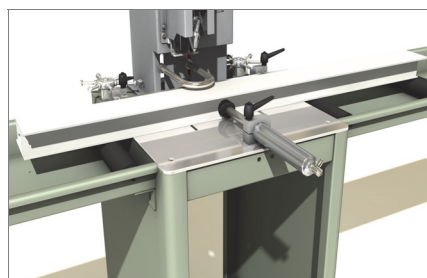
螺丝拧紧深度和拧紧强度的调节 03



上下料辊道 04



型材气动固定 05



Fissa A

自动装螺丝、半自动紧丝机

01 型材定位

型材定位依靠到位杆的调节。其位置显示于刻度尺。可以记录 6 个不同位置，这样不需要每次测量工件而可以恢复上次的测量。

02 自动装螺丝的拧紧

Fissa A 令紧丝工作更加简单快速：踩下踏板即可同时操控型材的锁定与螺丝的自动装入紧丝。

03 螺丝拧紧深度和拧紧强度的调节

因为能够加工不同厚度、不同规格的型材，该机器可以调节拧紧强度和深度，以确保加工精密型和灵活性。

04 上下料辊道

进机和出机两个辊道，起装/卸工件作用，同时确保工件的便利移动以及减少操作人员的劳动。

05 型材气动固定

通过踏板激活，启动工件钳取与紧丝。

共建固定

型材固定与踏板式操控加固条紧丝

•

尺寸

机器尺寸 长 x 宽 x 高 (mm)

3.100 x 575 x 1.620

型材最大/最小尺寸 (mm)

长 = 35 ÷ 90 高 = 60 ÷ 140

机器重量 (kg)

120

其它特点

自动装螺丝

•

踏板式操控加固条紧丝

•

上下料辊道

•

螺丝拧紧深度和拧紧强度的调节

•