

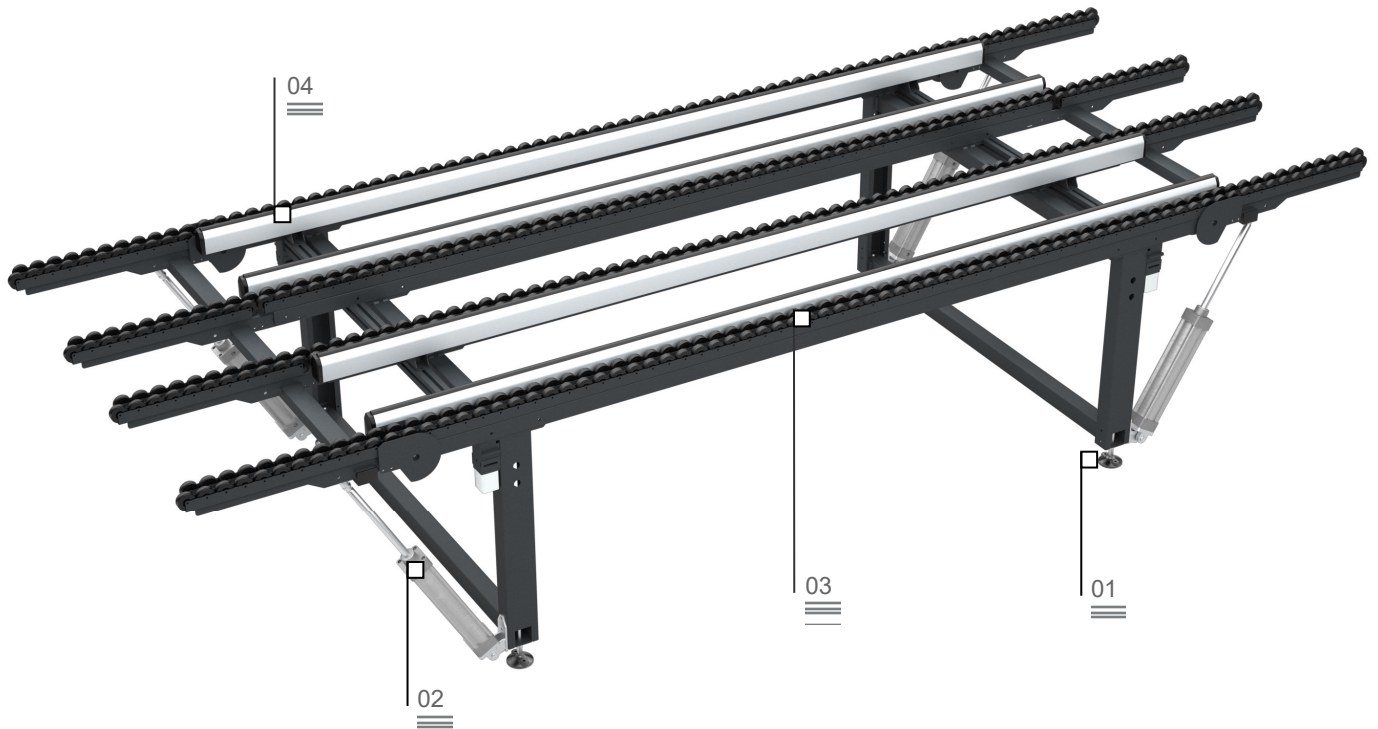
Ställbara benstöd 01



Tippar rullbana 02

Link

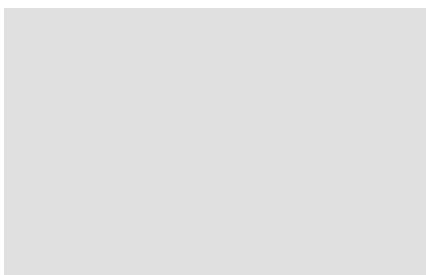
Uppläggningsyta med rullar för transport av ramar



Vid rationaliseringen och optimeringen av produktionscykeln har utformningen av ett korrekt materialflöde spelat en betydande roll, både för halvfabrikat, detaljer i monteringskedje eller färdiga produkter. Emmegis logistiklinje erbjuder företagen ett konkret svar på alla krav beträffande magasinering, hantering och montering. Link är en rullbana som förbinder monteringsstationerna och transporterar även mycket tunga ramar utan problem.

Yta med rullbana 03

Halkfri mjuk PVC-yta 04



Bilderna visas enbart i vägledande syfte

Link

Uppläggningsyta med rullar för transport av ramar

01

Ställbara benstöd

Benstöden är ställbara i höjdlöd och garanterar att den höjd för arbetsytan som önskas uppnås på ett korrekt sätt och en perfekt inriktning med de övriga produkterna i den Dynamiska Linjen. Stödbenen ger dessutom möjlighet till förankring i golvet genom de särskilda hälen.

02

Tippbar rullbana

Rullbanan består av rader med rullar som är försedda med beläggningar i mjuk PVC. Rullbanans högra och vänstra ändar kan tippas med hjälp av pneumatiska cylindrar (tillval).

03

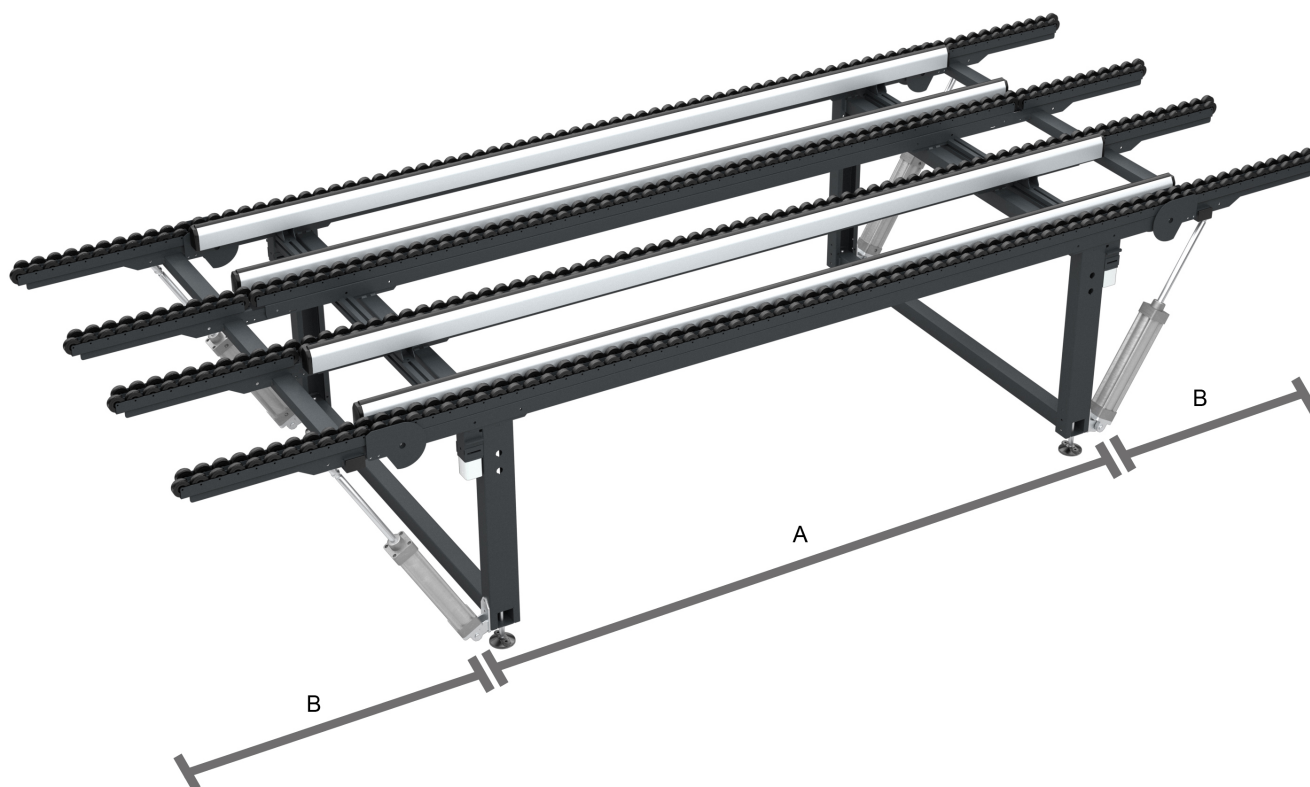
Yta med rullbana

Uppläggningsytan är utrustad med flera rullar med gummibeläggningar som är motståndskraftiga mot repor och garanterar en snabb förflyttningshastighet för ramen.

04

Halkfri mjuk PVC-yta

Som tillval är det möjligt att förse maskinen med en uppläggningsyta i mjuk PVC. Arbetsytan i mjuk PVC möjliggör en hög friktionskoefficient, vilket är praktiskt under monteringskedena.



TEKNISK BESKRIVNING

Längd beroende på modellen (mm) - A	1.400 2.000 2.500 3.000
Bredd beroende på modellen (mm)	1.400 1.600
Max belastning på den tippbara ytan (kg)	250
Antal installerade rullbanor (beroende på bredden 1 400/1 600)	3/4
Längd på tippbar rullbana (mm) - B	594
Vänster tippbar rullbana	<input type="checkbox"/>
Höger tippbar rullbana	<input type="checkbox"/>
Arbetsyta	<input type="checkbox"/>
Luftförbrukning (NI/cykel)	26

2021-04-01

www.emmegi.com

Bilderna visas enbart i vägledande syfte