



emmegi

A  
Aluminium  
S  
Steel  
P  
Pvc

sv #2

## Module Bench

Montagebord



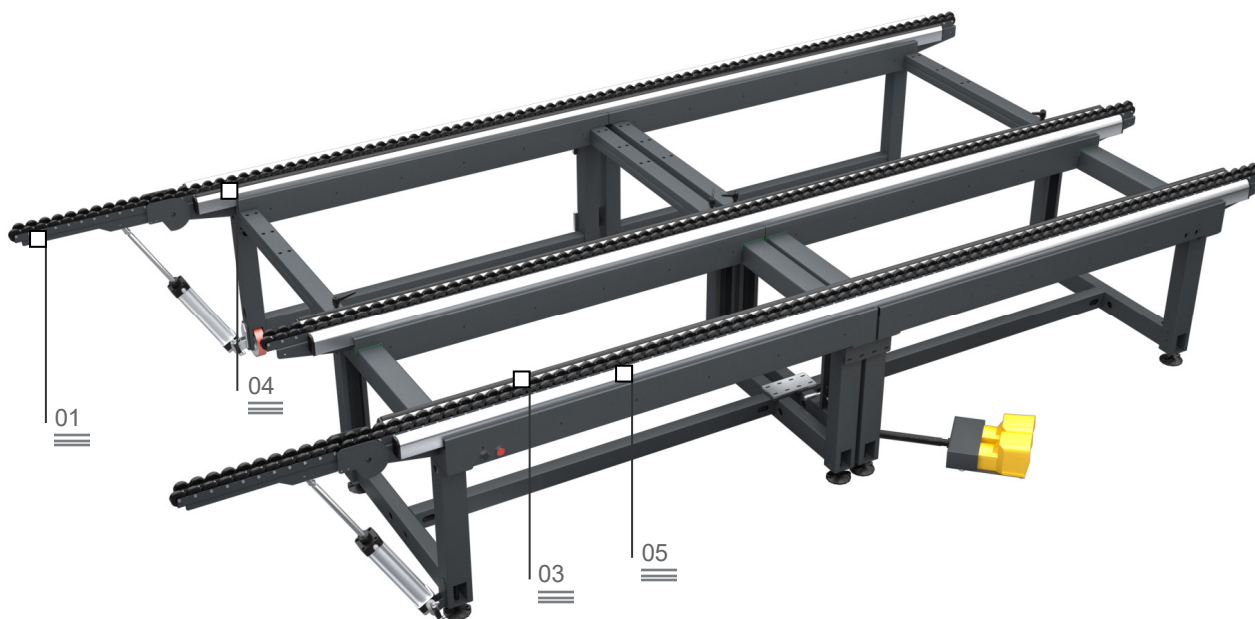
Sänkbar yta

01



Förlängning

02



Modulbord med stora mått, förlängbart, avsett för montering av fönster- och dörramar och ramar för curtain wall fasader. Montagebordet är försett med 3 åtskilda arbetsytor: en med mjuk skyddsbelagd PVC för montageoperationerna, en med hård friktionsfri PVC för rotationen och en rullbana för förflyttning i linje.

Yta med rullbana

03

uppläggningsytor i mjuk skyddsbelagd PVC

04

uppläggningsytor i hård, friktionsfri PVC

05



Bilderna syftar endast till att illustrera maskinen

# Module Bench

## Montagebord

### 01

#### Sänkbar yta

Den sänkbara ytan sätts i funktion med hjälp av en tryckknapp och är täckt av rullar som möjliggör anslutningen av montagebordet till produktionslinjen. Den är tippbar för att inte hindra operatörens rörelser under monteringsarbetena.

### 02

#### Förlängning

Module Bench kan förlängas från 1.300 mm till 2.500 mm och ställas in i vilket som helst läge med hjälp av en spännspak, vilket garanterar en stor allsidighet. Dessutom är det möjligt att manuellt ställa in den centrala tvärbalken för bearbetning av små ramar.

### 03

#### Yta med rullbana

Ytan med rullbana gör det möjligt för operatören att med minimal kraftansträngning förflytta fönster- och dörrarnas längs montagebänken.

### 04

#### uppläggningsytor i mjuk skyddsbelagd PVC

Arbetsytan i PVC möjliggör en hög friktionskoefficient under monteringskedena.

### 05

#### uppläggningsytor i hård, friktionsfri PVC

Arbetsytan i hård friktionsfri PVC möjliggör en låg friktionskoefficient som underlättar fönster- och dörrarnas rotationsrörelser.

#### ARBETSYTOR

Sänkbar yta med rullbana- höger eller vänster

•

längd av arbetsyta i hård friktionsfri PVC (mm)

4.000

längd av arbetsyta i mjuk skyddsbelagd PVC (mm)

4.000

Längd yta med rullbana (mm)

4.000

Längd förlängd yta med rullbana (mm)

4.600

Längd sänkbar yta (mm)

600

#### TEKNISKA DATA

Förlängbar på bredden (mm) med rörligt stöd i mitten (mm)

1.300 ÷ 2.500

Höjd (mm)

900

Luftförbrukning (NI/min)

50

Vikt (kg)

550

2021/01/01

www.emmegi.com