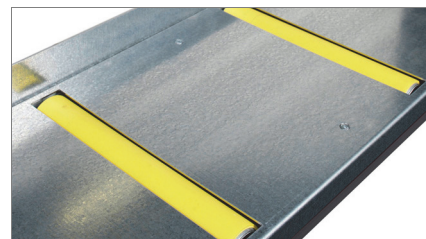


MICROBO

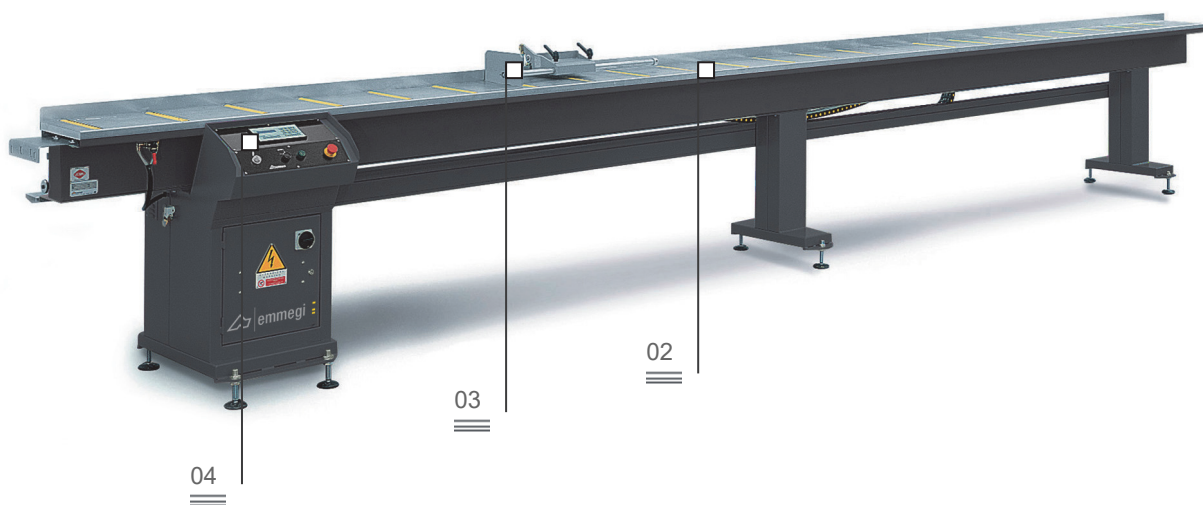
Fermo di misura



Visuale laterale 01



Rullo 02

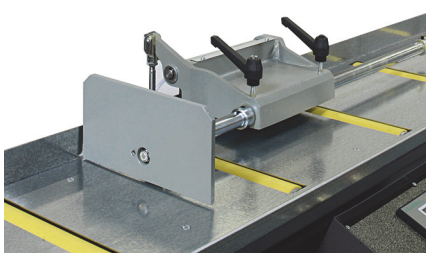


Sistema di riscontro della misura e supporto profilo con movimento del fermo mediante motore C.C. e lettura elettronica tramite encoder. Tolleranza in ripetitività di misura $\pm 0,3$ mm.

Battuta di riferimento 03

Controllo 04

Letture Bar Code (optional) 05



Le immagini sono riportate solo a scopo illustrativo

MICROBO

Fermo di misura

01 Visuale laterale

Attraverso apposita staffa in acciaio, viene effettuato il collegamento meccanico alla macchina di taglio, in modo preciso e rigido.

02 Rullo

Rulli in acciaio rivestiti in PVC da 295 mm che consentono lo scorrimento del profilo in modo efficace, evitando danneggiamenti superficiali.

03 Battuta di riferimento

Carrello che scorre su bussola a sfere attuato da un cinematismo a controllo numerico, il quale permette, riferendosi al centro della lama, la realizzazione della lunghezza del pezzo da tagliare.

04 Controllo

La console di controllo permette la totale gestione delle funzioni operative della macchina. Attraverso lo strumento PCL è possibile eseguire la preparazione delle liste di taglio, consentendo poi il riposizionamento della battuta in modo sequenziale ed automatico.

05 Lettore Bar Code (optional)

Attraverso l'utilizzo del lettore Bar Code, il sistema identifica automaticamente la struttura e di conseguenza posiziona la battuta alla quota prestabilita, riducendo i tempi di ciclo.

CARATTERISTICHE DEL CONTROLLO

Display retro-illuminato

Esecuzione di posizionamenti singoli

Memorizzazione di 99 valori correttivi di profilo con calcolo automatico della misura per tagli angolari

Memorizzazione di 30 liste di taglio (50 linee ciascuna) da tastiera

CARATTERISTICHE DELLA MACCHINA

Rulli in acciaio rivestiti in PVC (295) su cuscinetti

Sollevamento pneumatico della battuta pezzo

Corsa utile (secondo modello) (mm)

4200/7200