



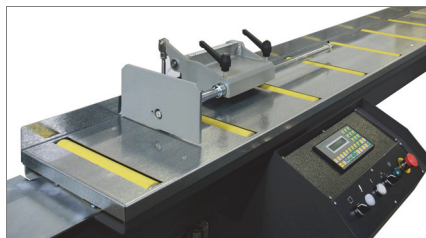
emmegi

A  
Aluminium  
S  
Steel  
P  
Pvc

ru #4

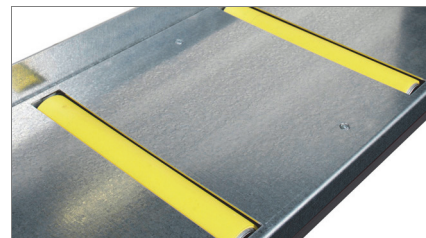
## MICROBO

Рольганг с упором



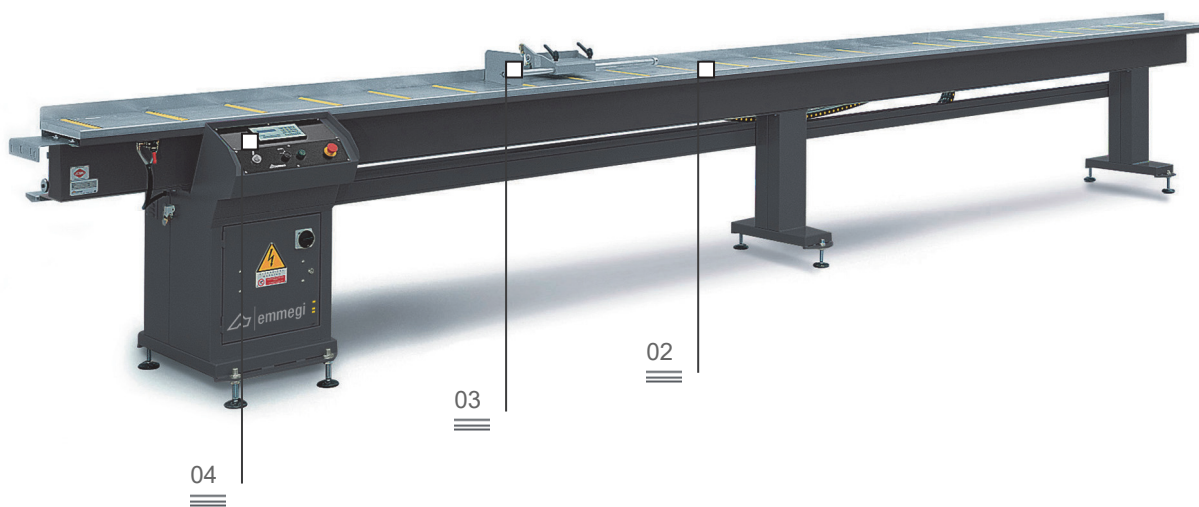
Вид сбоку

01



Опорные ролики

02



Принимающий рольганг с упором, перемещаемым при помощи двигателя постоянного тока, и цифровой индикацией положения упора. Точность позиционирования  $\pm 0.3$  мм.

Упор

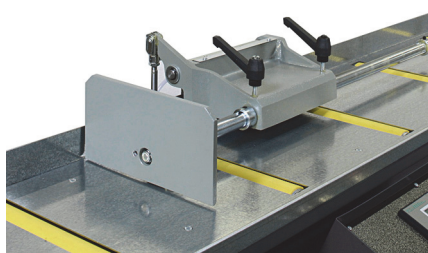
03

Система управления

04

Считыватель штрихкода  
(опционально)

05



# MICROBO

## Рольганг с упором

### 01

#### Вид сбоку

Точность и прочность подсоединения с пилой при помощи специального стального кронштейна.

### 02

#### Ролики

Стальные ролики, покрытые ПВХ, шириной 295 мм позволяют эффективно подавать профили, не повреждая их поверхностей.

### 03

#### Упор

Упор установлен на направляющей с шариковыми опорами, приводится в движение электроприводом с компьютерным управлением. Система базируется от центра режущего диска и таким образом позволяет задавать длину заготовки.

### 04

#### Система управления

Контролер управления позволяет полностью контролировать работу рольганга. С помощью компьютера можно загружать листы резки, что позволяет позиционировать упор автоматически в заданной последовательности выполняемых резов.

### 05

#### Считыватель штрихкода (опционально)

Считыватель автоматически идентифицирует тип профиля с помощью аппарата, после чего автоматически устанавливает упор по заранее заданному размеру, что сокращает время выполнения цикла операций.

#### ХАРАКТЕРИСТИКИ СИСТЕМЫ УПРАВЛЕНИЯ

Дисплей с фоновой подсветкой

Выполнение одиночных операций позиционирования

Сохранение в памяти 99 значений профиля с автоматическим расчётом размера под не прямым углом

Ввод в память 30 листов резки (в каждом по 50 строк) с контроллера

#### ХАРАКТЕРИСТИКИ РОЛЬГАНГА

Покрытые ПВХ стальные ролики (ширина 295) на подшипниках

Пневматический подъём упора заготовки

Максимальный ход упора (в зависимости от модели) (мм)

4200/7200