



emmegi

Aluminium

Steel

Pvc

ru #1

## Norma

Двухголовая пила



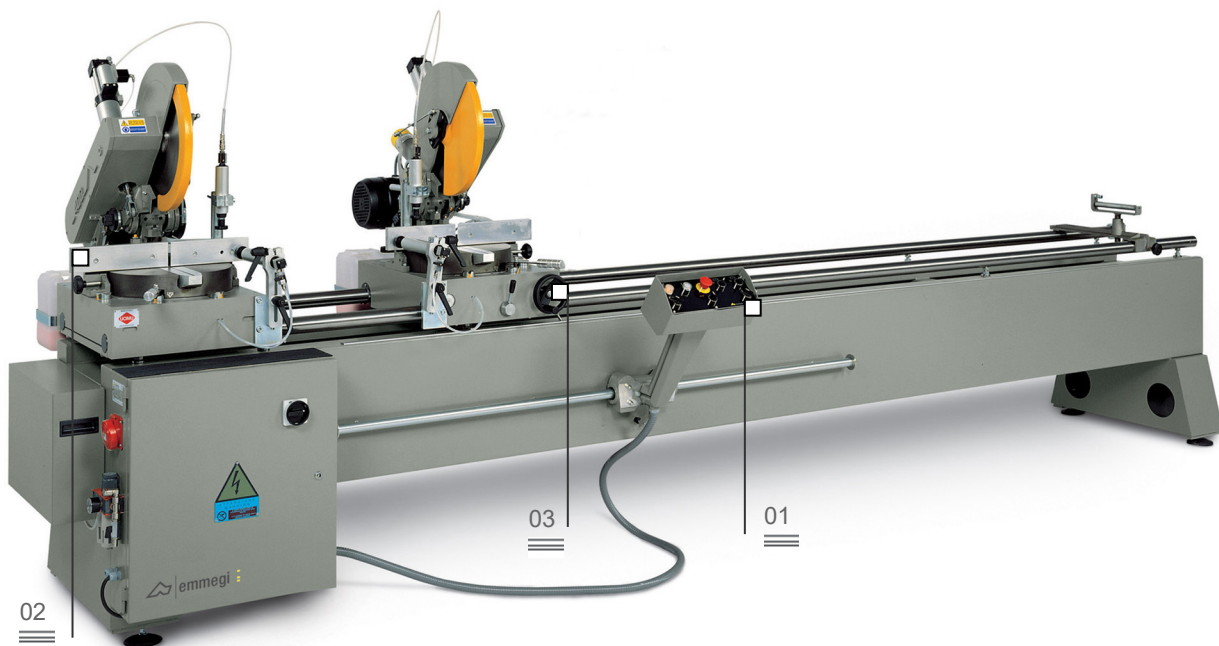
Контроллер

01

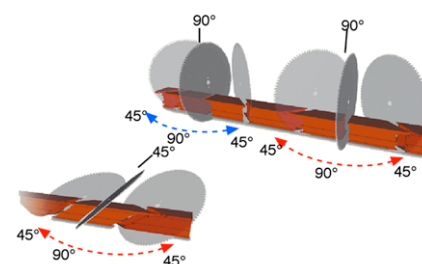


Поворот подвижных  
голов

02

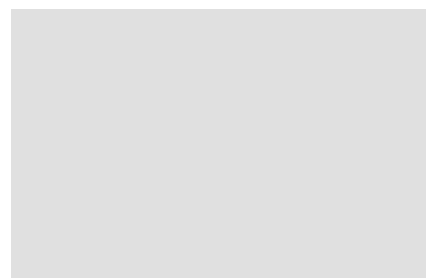
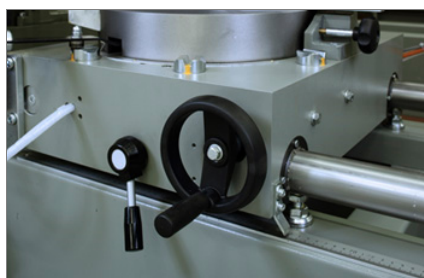
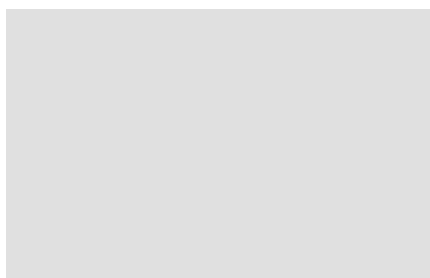


Двухголовые пилы Emmegi отличаются отличными эксплуатационными качествами, такими как прочностью и надежностью. Они являются идеальным оборудованием для резки профилей из алюминия и ПВХ разной толщины и под разными углами. Станки последнего поколения вносят существенный вклад в производственный цикл, они обладают высоким уровнем точности и значительной простотой в эксплуатации. Norma - это двухголовочная пила с ручным перемещением правой головы. Поворот ( $45^\circ$  вправо и влево) и наклон ( $45^\circ$  относительно горизонтальной оси) голов вручную. Позиционирование осуществляется на основе прецизионной метрической шкалы.



Позиционирование  
подвижной головки

03



Иллюстрации приведены в рекламных целях

# Norma

## Двухголовая пила

### 01

#### Контроллер

Контроллер устроен так, что его можно передвигать по рабочей зоне по специальной рейке. Это упрощает эксплуатацию пилы оператором ввиду того, что он может располагаться вблизи с режущим агрегатом.

### 02

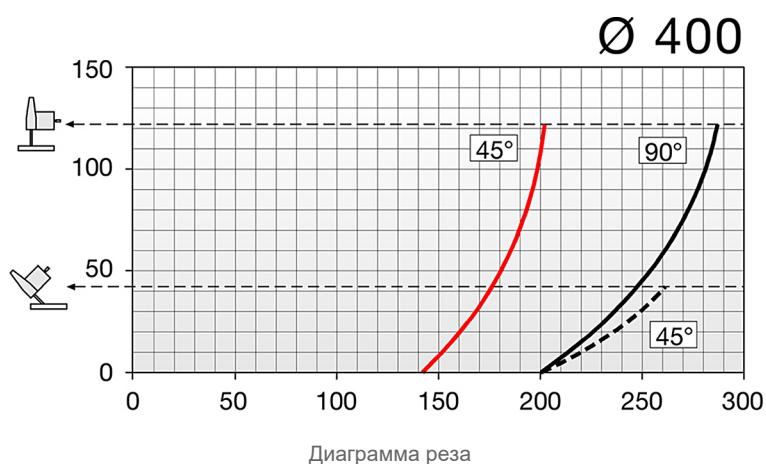
#### Поворот подвижных головок

Два режущих агрегата, состоят из подвижной станины, с встроенным режущим диском, который устанавливается к профилю под углами 45° влево, 90°, 45° вправо, а также под промежуточными углами.

### 03

#### Позиционирование подвижной головы

Позиционирование подвижной головы осуществляется вручную с помощью вращения штурвала. Определение положения считывается на основе метрической шкалы.



#### ХАРАКТЕРИСТИКИ СТАНКА

2 режущих диска	•
Самотормозящийся двигатель (время остановки 10 сек.)	•
Локальная защита диска с механическим управлением	•
Пара горизонтальных и вертикальных пневматических прижимов с системой «низкого давления»	•
Система смазки масляным туманом	•
Ручной суппорт профиля	•
Возможность автоматического старта пылесоса MG	•
Метрическая шкала	•
Длина станины 4/5 м	•
Мощность двигателя режущего диска (кВт)	2,2

- включено
- в наличии

2021/04/01

www.emmegi.com