

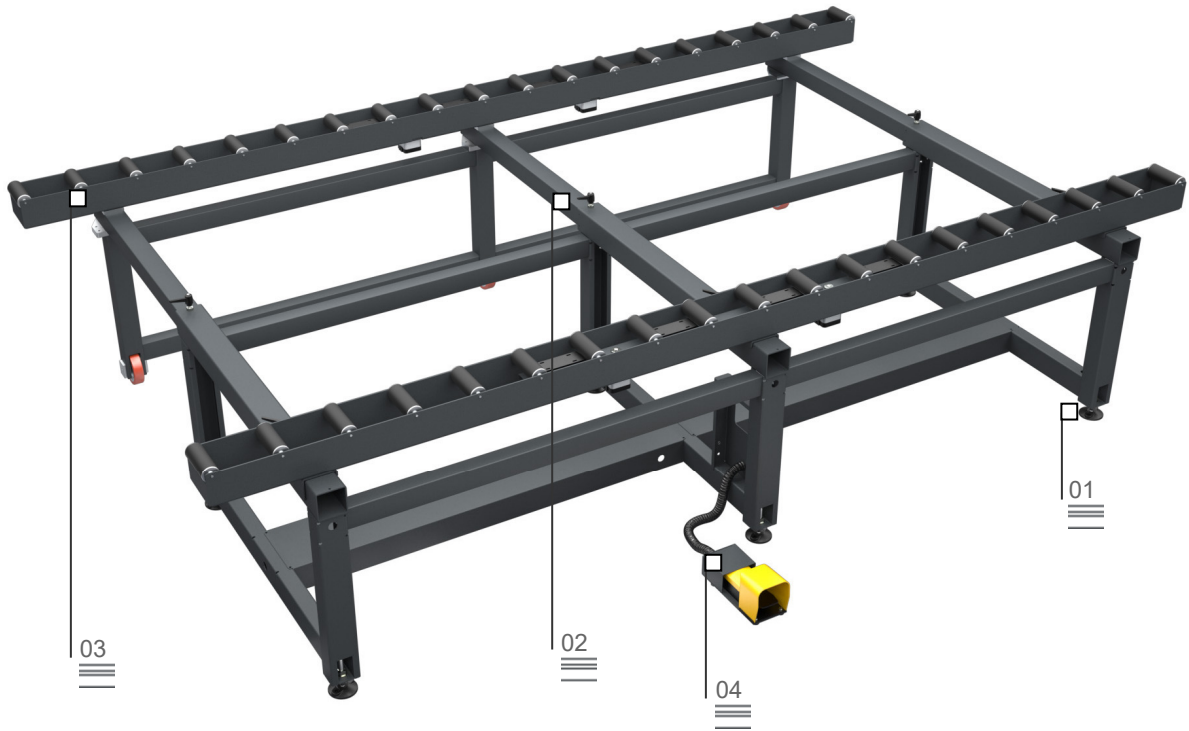
Patas ajustables 01



Extensión 02

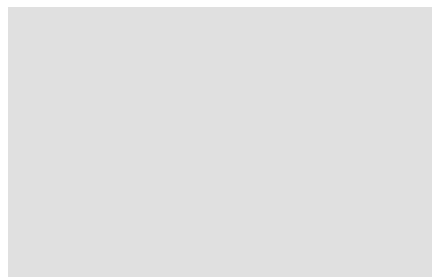
Roll Bench

Banco de ensamblaje



Banco modular de gran tamaño para el ensamblaje y el desplazamiento en línea de celdas de fachadas. Se suministra con dos bases de rodillos recubiertas con vaina de PVC blando. La distancia entre las dos bases puede regularse en función de las dimensiones de la carpintería. Un sistema, que se acciona neumáticamente, permite bloquear los rodillos durante las fases de mecanizado.

Base de rodillos 03



Pedales 04



Las imágenes se muestran sólo a modo ilustrativo

Roll Bench

Banco de ensamblaje

01

Patas ajustables

Unas patas, ajustables en altura, permiten posicionar el plano de apoyo a la altura deseada alineándolo perfectamente con los otros productos de la Línea Dinámica. Además, pueden fijarse al suelo a través de unos adecuados agujeros.

02

Extensión

ROLL BENCH puede extenderse de ambos lados de 1.460 mm a 2.500 mm de distancia máxima (la distancia de las bases de rodillos varía de 500 mm a 2.500 mm). Tras determinar la posición de las bases de rodillos, unas manillas de bloqueo permiten fijar la base de rodillos en la posición seleccionada garantizando gran versatilidad.

03

Base de rodillos

Las celdas de fachada apoyan sobre bases de rodillos de 160mm de ancho, recubiertas con una vaina de PVC blando, reduciendo así al mínimo el esfuerzo del usuario.

04

Pedales

El mando de pedal permite bloquear los rodillos de manera que se pueda mecanizar la celda de fachada en condiciones de completa seguridad. Mediante el mando de desbloqueo se puede correr la celda aprovechando a pleno del deslizamiento del rodillo.

BASES DE RODILLOS

Largo de la base de rodillos (mm)	4.000
Ancho mín. de la base de rodillos (mm)	500
Ancho máx. de la base de rodillos (mm)	2.500

CARACTERÍSTICAS

Sistema de bloqueo neumático de los rodillos	•
Extensión en ancho	•
Distancia regulable de las bases de rodillos (mm)	500 ÷ 2.500
Altura regulable (mm)	940 ÷ 1.000
Consumo de aire (NI/min)	3,5
Peso (kg)	400
Capacidad de carga (kg)	600

2021/01/01

www.emmegi.com