

# Roll Bench

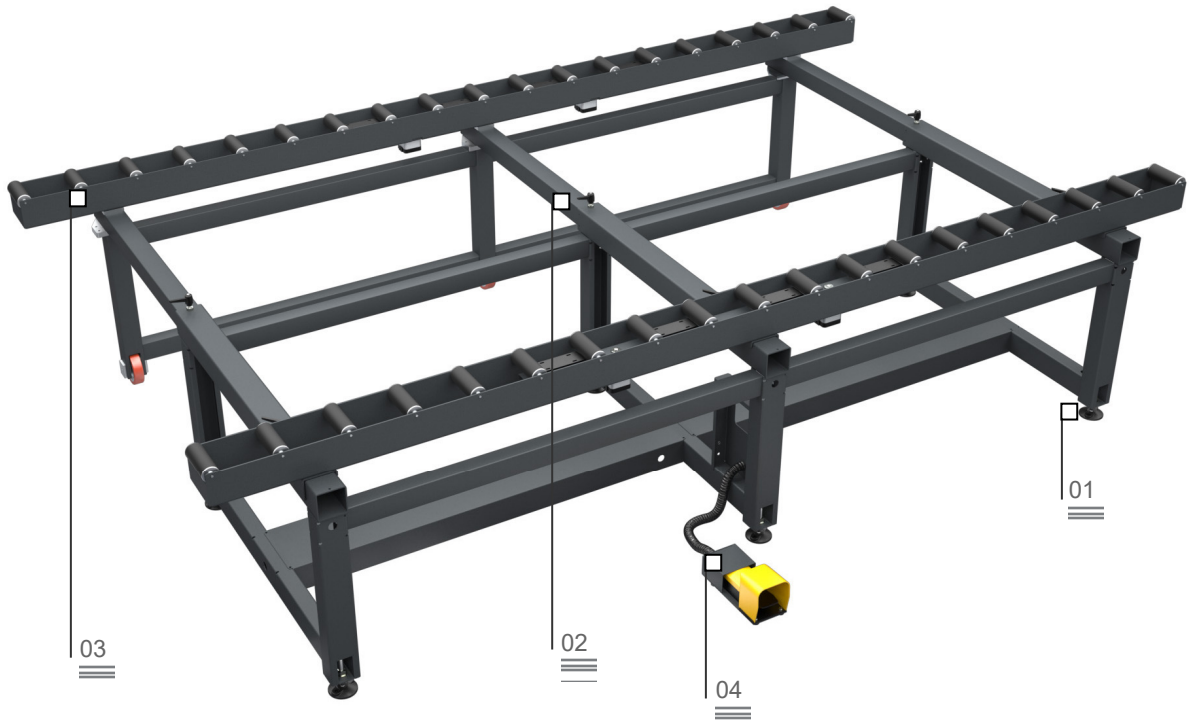
## Montagebank



Verstelbare pootjes 01



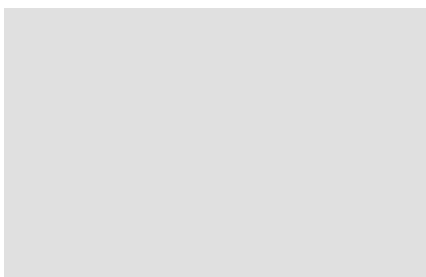
Verlenging 02



Grote modulaire bank voor de montage en in-line behandeling van gevelcellen. Voorzien van twee rollenbanen die bedekt zijn met een zachte PVC-mantel; de afstand tussen de twee banen kan op basis van de rambreedte worden ingesteld. Een pneumatisch bediend systeem maakt het vastklemmen van de rollen tijdens de werkfasen mogelijk.

Rollentafel 03

Pedaal 04



De getoonde afbeeldingen dienen slechts ter illustratie

# Roll Bench

## Montagebank

### 01 Verstelbare pootjes

Met de in hoogte verstelbare pootjes kan het werkblad op de gewenste hoogte worden gebracht en perfect worden uitgelijnd met de andere producten van de Dinamica-lijn. Bovendien is bevestiging aan de vloer mogelijk met behulp van de daarvoor bestemde gaten.

### 02 Verlenging

De ROLL BENCH kan aan beide zijden worden uitgeschoven, waardoor de maximale opening van 1460 mm tot 2500 mm wordt verbreed (de opening van de rollenbaan varieert van 500 mm tot 2500 mm). Zodra de positie van de banen is bepaald, kan de rollenbaan met behulp van vergrendelingsgrepen in de juiste positie worden vastgezet, wat een grote veelzijdigheid biedt.

### 03 Rollentafel

De gevelcellen worden ondersteund door 160 mm brede rollenbanen, die zijn bedekt met een mantel van zacht PVC, waardoor de bediener slechts een minimale inspanning hoeft te leveren.

### 04 Pedaal

Met het voetpedaal kunnen de rollen worden vergrendeld, zodat er volkomen veilig aan de gevelcel kan worden gewerkt. Door middel van het volgende ontgrendelingscommando kan de cel worden verplaatst, waarbij de gladheid van de rol ten volle wordt benut.

#### WERKEENHEID

Lengte rollentafel (mm)	4000
Min. breedte rollentafel (mm)	500
Max. breedte rollentafel (mm)	2500

#### KENMERKEN

Pneumatisch vergrendelingsstelsel van de rollen	•
In de breedte uit te schuiven	•
Verstelbare afstand rollenbaan (mm)	500 ÷ 2500
Verstelbare hoogte (mm)	940 ÷ 1000
Luchtverbruik (NI/min)	3,5
Gewicht (kg)	400
Laadcapaciteit (kg)	600