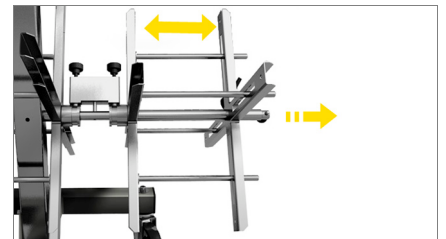


# Spin 4

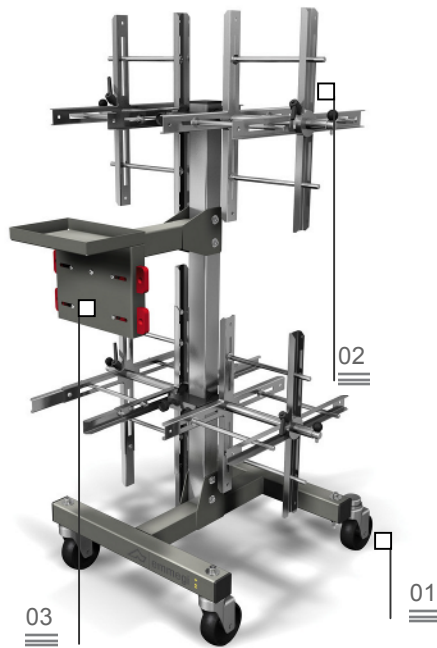
Carretilla porta gomas



Ruedas giratorias 01

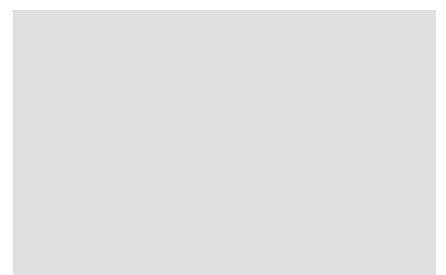
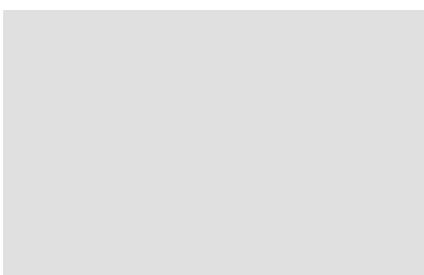


Porta bobina 02



El estudio de un correcto flujo de los materiales, ya sea que se trate de semimanufacturas, piezas a montar o productos acabados, es un aspecto muy importante en la racionalización y optimización del ciclo productivo. La línea Logística de Emmegi ofrece a las empresas una respuesta concreta a todas las exigencias de almacenaje, desplazamiento y ensamblaje. Spin 4 es una carretilla porta gomas. Un desenrollador con fricción y un guíahilos garantizan el desenrollado de la goma sin problemas. Se suministra con sistema de cambio rápido de las bobinas.

Fricción de bloqueo de la bobina 03



# Spin 4

Carretilla porta gomas

## 01

### Ruedas giratorias

La carretilla se suministra con 2 ruedas fijas y 2 giratorias con freno que la vuelven sumamente móvil y facilitan su desplazamiento. Bloqueando los frenos, se fija la posición de la carretilla al alcanzar las varias zonas de mecanizado.

## 02

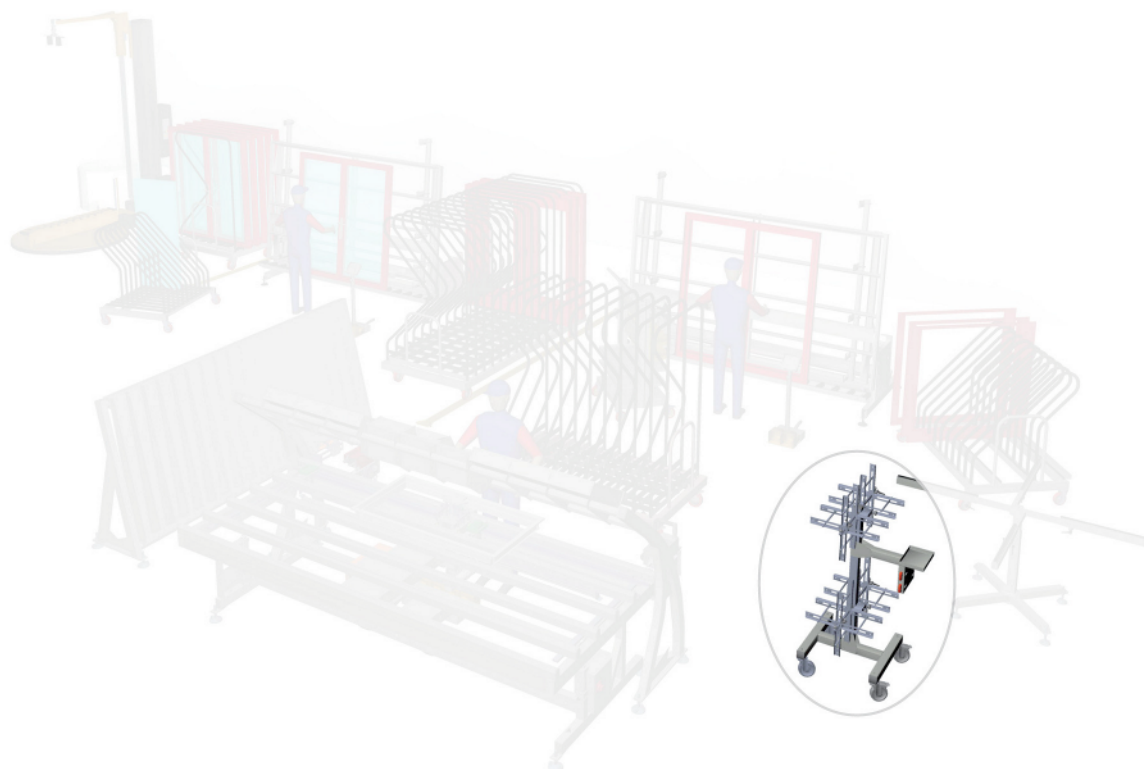
### Porta bobina

Un sistema de porta bobinas, regulables y extensibles, hace que la carretilla se adapte a las varias dimensiones y tipologías de bobinas que se cargan.

## 03

### Fricción de bloqueo de la bobina

El desenrollador con fricción asegura un desenrollado sin problemas.



CARACTERÍSTICAS TÉCNICAS	
Diámetro mínimo del agujero de la bobina (mm)	110
Diámetro máximo de la bobina (mm)	720
Ancho máximo de las bobinas (mm)	250
Fricción rotación bobinas	
Número de bobinas removibles	4
Dispositivo de bloqueo de la carpintería con fricción incorporada	
4 ruedas giratorias de las que 2 con freno (mm)	ø 125 mm
Base de rodillos inferior para apoyar la carpintería con altura desde el suelo regulable	315 ÷ 355