



emmegi

A
Aluminium
S
Steel
P
Pvc

ru #2

Spin 4

Телега-держатель для уплотнения



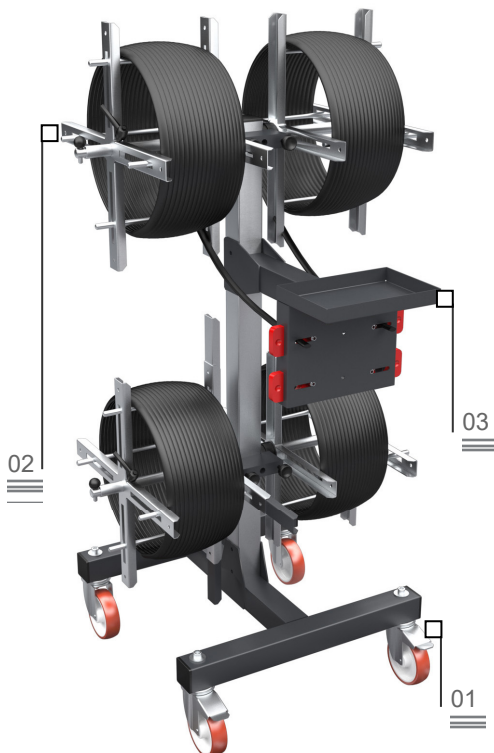
Поворотные колеса

01



Шток-держатель

02



В процессе рационализации и оптимизации производственного цикла важную роль играет разработка правильной системы движения материалов – полуфабрикатов, деталей на фазе сборки и конечных продуктов. Ассортимент логистики Emmegi предлагает предприятиям эффективные решения по всем вопросам складирования, передвижения и монтажа.

Spin 4 – это телега-держатель для уплотнения. Бабины с фрикционным механизмом и направлятелем обеспечивают разматывание без повреждения прокладки. Оборудована системой быстрой смены бобин.

Механизм фрикционного блокирования бобины

03



Иллюстрации приведены в ознакомительных целях

Spin 4

Телега-держатель для уплотнения

01

Поворотные колеса

Телега оборудована 2 фиксированными и 2 поворотными колесами с тормозом, обеспечивающими высокую степень подвижности и простоту перемещения. Блокировка тормозного устройства позволяет фиксировать положение вблизи различных рабочих участков.

02

Шток-держатель

Система регулируемых раздвижных штоков обеспечивает возможность работы с устанавливаемыми бобинами различных размеров и типов.

03

Механизм фрикционного блокирования бабины

Катушка с фрикционным механизмом оказывает противодействие разматыванию, не допуская возможности повреждений.

ТЕХНИЧЕСКИЕ ХАРАКТЕРИСТИКИ

Минимальный диаметр отверстия бабины	110
Максимальный диаметр бабины	720
Максимальная ширина бабин	250
Механизм, оказывающий фрикционное воздействие на вращение бабин	•
Количество съемных бабин	4
Встроенное устройство для блокировки рамы с фрикционным механизмом	•
4 поворотных ролика, 2 из которых запираются (мм)	Ø 125
Максимальная нагрузка (кг)	60