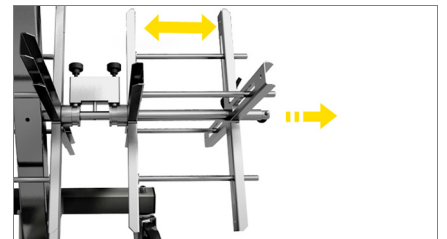


# Spin 4

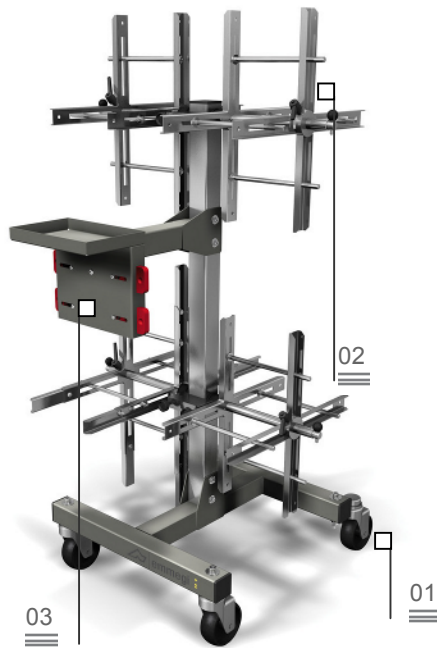
Haspelvagn för tätninglistor



Svängbara hjul 01

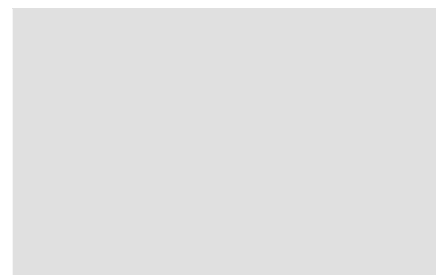
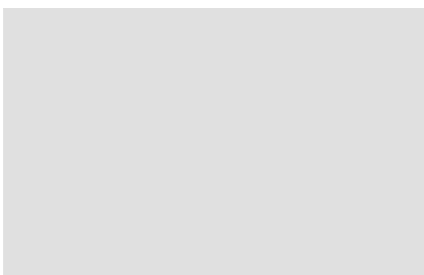


Rullhållare 02



Vid rationaliseringen och optimeringen av produktionscykeln har utformningen av ett korrekt materialflöde en betydande roll, både om dessa är halvfabrikat, detaljer i monteringskedje eller färdiga produkter. Emmegis logistiklinje erbjuder företagen ett konkret svar på alla krav beträffande magasinering, hantering och montering. Spin 4 är en haspelvagn för tätninglistor. Haspel med broms och ögla garanterar avrullningen av tätninglistan utan problem. Haspelvagnen är försedd med ett snabbväxelsystem för rullarna.

Broms för spärr av rullen 03



# Spin 4

## Haspelvagn för tätninglistor

### 01

#### Svängbara hjul

Vagnen är försedd med 2 fasta och 2 svängbara hjul med broms som garanterar en stor förflyttningskapacitet och enkelhet vid hanteringen av föremålet. Inkopplingen av bromsenheterna ger möjlighet låsa vagnens läge i närheten av de olika arbetsområdena.

### 02

#### Rullhållare

Ett system med justerbara och utdragbara rullhållare, möjliggör anpassningen till de olika dimensionerna och typerna av rullar som ska sättas på hållarna.

### 03

#### Broms för spärr av rullen

Haspeln med broms verkar som mothåll för avrullningen utan att några problem uppstår.



#### TEKNISKA DATA

Rullens minimala diameter (mm)	110
Rullens maximala diameter (mm)	720
Rullens maximala bredd (mm)	250
Broms för rullarnas rotation	
Antal avtagbara rullar	4
Anordning för låsning av karmar med broms	
4 st. svängbara hjul varav 2 st. med låsning (mm)	ø 125 mm
Undre rullbana med plats för karmen med inställbar höjd från golvet	315 + 355