



emmegi

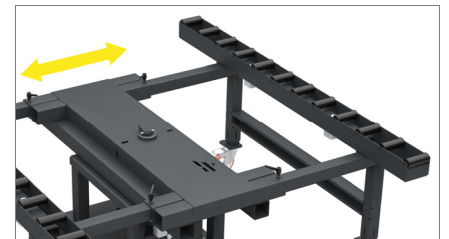
A  
Aluminium  
S  
Steel  
P  
Pvc

pt #3



Rotação

01

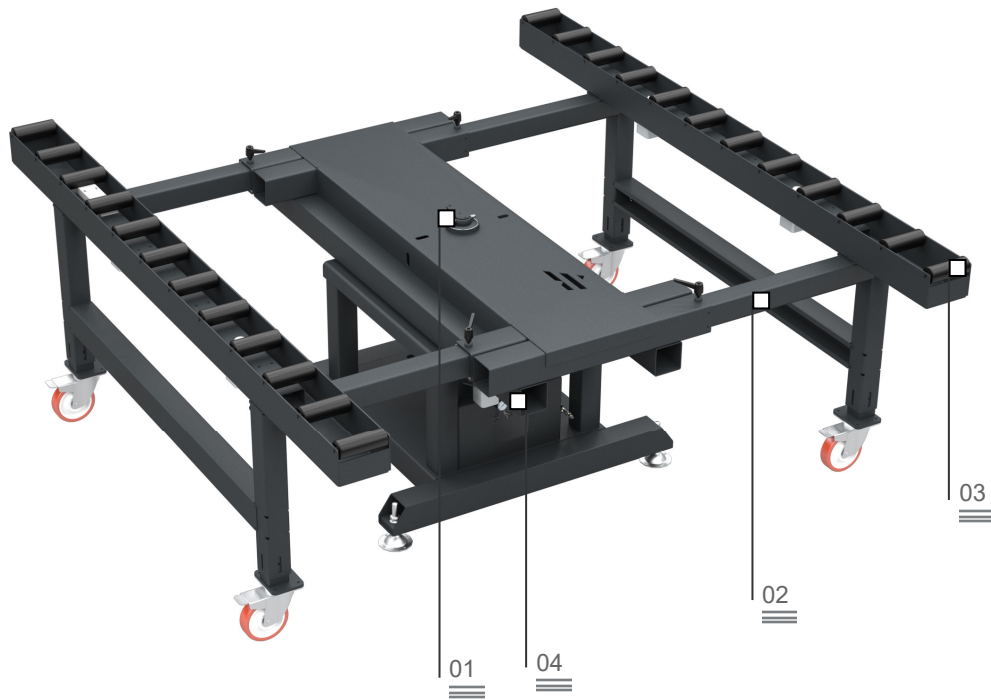


Extensão

02

## Spin Bench

Bancada para a ensablagem



Bancada modular dedicada à ensablagem e à movimentação em linha de células de fachada. Está implementada com 2 pistas de roletes revestidos com bainha de PVC macio; a distância entre as duas pistas é regulável de acordo com a amplitude da esquadria. Um sistema acionável pneumaticamente permite bloquear os roletes durante as fases de usinagem.

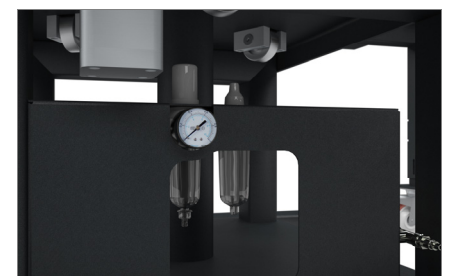
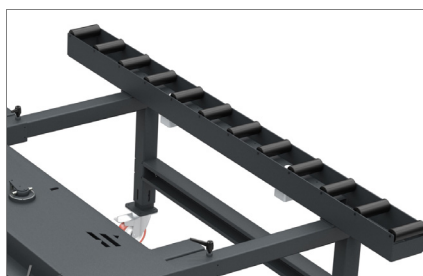
A inteira bancada pode girar de 360° para facilitar as operações de ensablagem e vedação da célula; a posição angular é bloqueada com comando pneumático.

Plano de roletes

03

Comando pneumático

04



As imagens são apresentadas somente para fins ilustrativos

# Spin Bench

## Bancada para a ensamblem

### 01 Rotação

A inteira bancada pode girar de 360° ao redor da estrutura central para facilitar as operações de ensamblem e vedação da célula. A posição angular é bloqueada com comando pneumático, mediante válvula manual.

### 02 Extensão

SPIN BENCH é capaz de estender-se de 1.000 mm a 2.500 mm. Uma vez estabelecida a posição das pistas, alguns punhos de bloqueio permitem fixar o plano de roletes em posição, garantindo uma grande versatilidade.

### 03 Plano de roletes

O apoio das células de fachada é feito sobre pistas de roletes de 160 mm de largura, revestidas com uma bainha de PVC macio, reduzindo, desta maneira, o esforço para o operador ao mínimo.

### 04 Comando pneumático

Um sistema pneumático comandado por válvula manual permite ao operador comandar o bloqueio da rotação de alguns roletes em cada uma das duas pistas; desta maneira se tornam possíveis as operações de ensamblem sobre a célula.

#### PLANOS DE USINAGEM

Comprimento do plano de roletes (mm)	2.500
Largura mínima do plano de roletes (mm)	1.000
Largura máxima do plano de roletes com apoio central móvel (mm)	2.500

#### CARACTERÍSTICAS

Sistema de bloqueio pneumático dos roletes	•
Altura (mm)	940 ÷ 1.000
Consumo de ar (NI/min)	5
Peso (Kg)	460
Capacidade de carga (Kg)	450

2021/04/01

[www.emmegi.com](http://www.emmegi.com)