



emmegi

A
Aluminium
S
Steel
P
Pvc

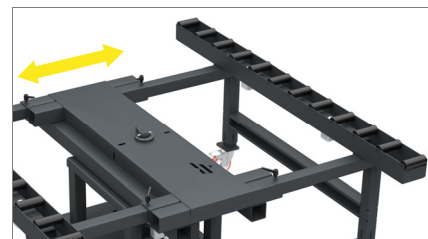
sv #3

Spin Bench Montagebord



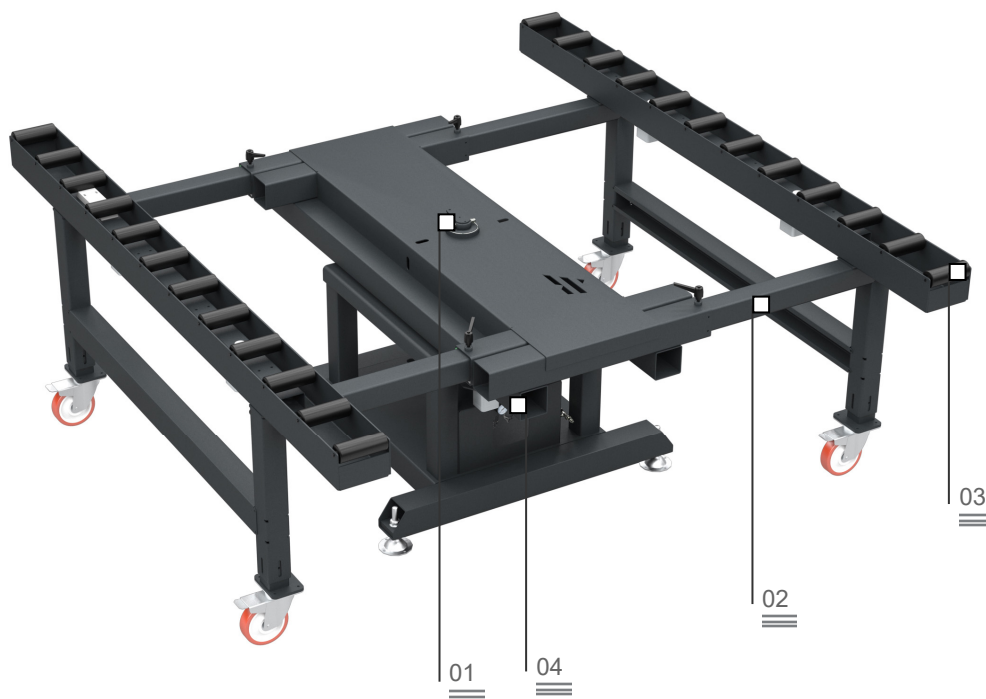
Rotation

01



Förlängning

02



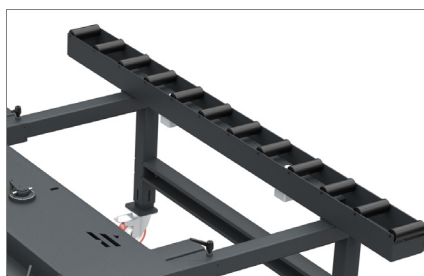
Modulbord som är avsett för montering och hantering i linje av fasadelement. Montagebordet är försett med två rullbanor som är belagda med mantel i mjuk PVC. Avståndet mellan de två banorna är reglerbart beroende på karmens vidd. Ett pneumatiskt drivet system tillåter att låsa rullarna under arbetsfaserna. Hela bordet kan rotera 360° för att underlätta arbetena för monteringen och tätningen av fasadelementet; vinkellägets låsning sker med pneumatiskt kommando.

Uppläggningsyta med rullar

03

Pneumatiskt kommando

04



Bilderna syftar endast till att illustrera maskinen

Spin Bench

Montagebord

01

Rotation

Hela montagebordet kan rotera 360° runt strukturen i mitten för att underlätta fasadelementens monterings- och tättningsarbeten. Vinkelpositionens låsning sker med pneumatiskt kommando genom en manuell ventil.

02

Förlängning

SPIN BENCH kan förlängas från 1.000 mm till 2.500 mm. Efter att ha bestämt banornas läge, är det möjligt att fixera rullbanan i läge med hjälp av några handgrepp för låsning, vilket garanterar en stor allsidighet.

03

Uppläggningsyta med rullar

Uppläggningsytan av fasadelementen sker på rullbanor med en bredd på 160mm. De är belagda med en mantel i mjuk PVC, vilket gör att operatörens ansträngning blir minimal.

04

Pneumatiskt kommando

Ett pneumatiskt system som styrs av en manuell ventil tillåter operatören att styra låsningen av rotationen av några rullar på var och en av de två banorna. På detta sätt möjliggörs monteringsarbetena på fasadelementen.

ARBETSYTOR

Längd uppläggningsyta med rullar (mm)	2.500
---------------------------------------	-------

Minimal bredd uppläggningsyta med rullar (mm)	1.000
---	-------

Maximal bredd uppläggningsyta med rullar med rörligt stöd i mitten (mm)	2.500
---	-------

TEKNISKA DATA

System med pneumatisk låsning av rullarna	•
---	---

Höjd (mm)	940 ÷ 1.000
-----------	-------------

Luftförbrukning (Nl/min)	5
--------------------------	---

Vikt (kg)	460
-----------	-----

Lastkapacitet (kg)	450
--------------------	-----