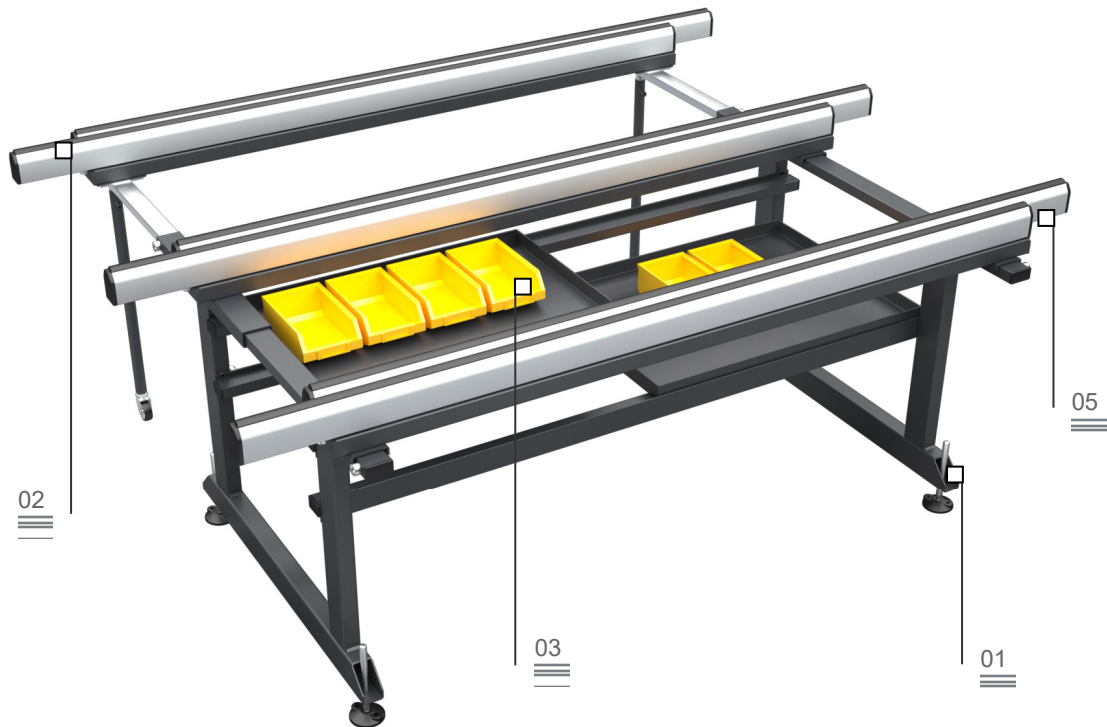


## Acca XL Montagetisch

Höhenverstellbare FüÙe 01

Auflagefläcchen mit weichem PVC belegt 02

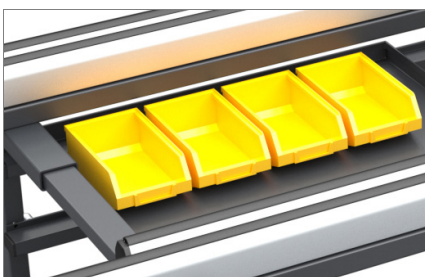


Bei Rationalisierung und Optimierung des Produktionsablaufs spielt die Planung eines korrekten Materialflusses (sowohl Halbzeuge als auch Teile in der Montagephase oder Fertigprodukte) eine bedeutende Rolle. Die Betriebseinrichtungen aus der Tekna Produktpalette Logistik bieten den Unternehmen konkrete Lösungen für alle Anforderungen in punkto Lagerung, innerbetriebliche Beförderung, Handling und Montage. Acca XL ist ein Montagetisch für alle Montagearbeiten an Fenstern und Türen. Die verschiebbaren und ausziehbaren Arbeitsflächen erlauben flexibles, sicheres Arbeiten an Rahmen in allen Größen und an sehr großen Elementen.

Zubehörcästen 03

Druckluftanlage 04

In Breite und Tiefe ausziehbare Arbeitsfläche 05



Die Abbildungen dienen nur zur Veranschaulichung

# Acca XL

## Montagetisch

### 01 Höhenverstellbare FüÙe

Die höhenverstellbaren FüÙe gewährleisten das korrekte Erreichen der gewünschten Höhe der Arbeitsfläche und die perfekte Fluchtung mit den anderen Produkten der Linie Dinamica. Mittels entsprechender Bohrungen ist außerdem die Befestigung am Boden möglich.

### 02 Auflageflächen mit weichem PVC belegt

Die Arbeitsflächen weisen einen rutschfesten Überzug aus weichem PVC auf, der die sichere Auflage bei der Positionierung des Rahmens garantiert.

### 03 Zubehörkästen

Zur Verfügung steht eine Reihe praktischer Behälter, in denen Kleinteile einfach, ordentlich und übersichtlich verstaut werden können.

### 04 Druckluftanlage

Schnellkupplungsventile gewährleisten extrem einfache Druckluftversorgung.

### 05 In Breite und Tiefe ausziehbare Arbeitsfläche

Die Anpassung an alle Rahmengrößen wird sowohl durch horizontal verschiebbare Materialauflageflächen als auch durch die auf Rollen fahrbare und ausziehbare Arbeitsfläche garantiert, die die Vergrößerung der Arbeitsfläche ermöglichen.

#### TECHNISCHE DATEN

Verschiebbare und ausziehbare Arbeitsflächen	2
Ablageplatten für Werkzeug und Zubehör	2
Breite der Arbeitsfläche	2.180 ÷ 4000
Tiefe der Arbeitsfläche	1.330 ÷ 2.440
Zubehörkästen für Kleinteile	6
Auflageflächen mit weichem PVC belegt	•
Höhenverstellbare Arbeitsfläche	•
Druckluftanschluss mit 2 Schnellkupplungen	•
StützfüÙe mit Bohrungen für die Befestigung am Boden	•
Tragleistung (kg)	250