



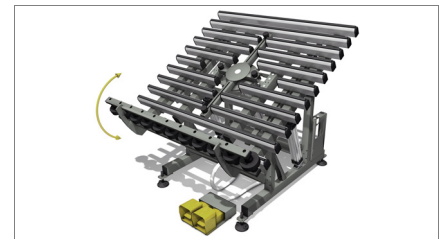
BA 411

Montagetisch



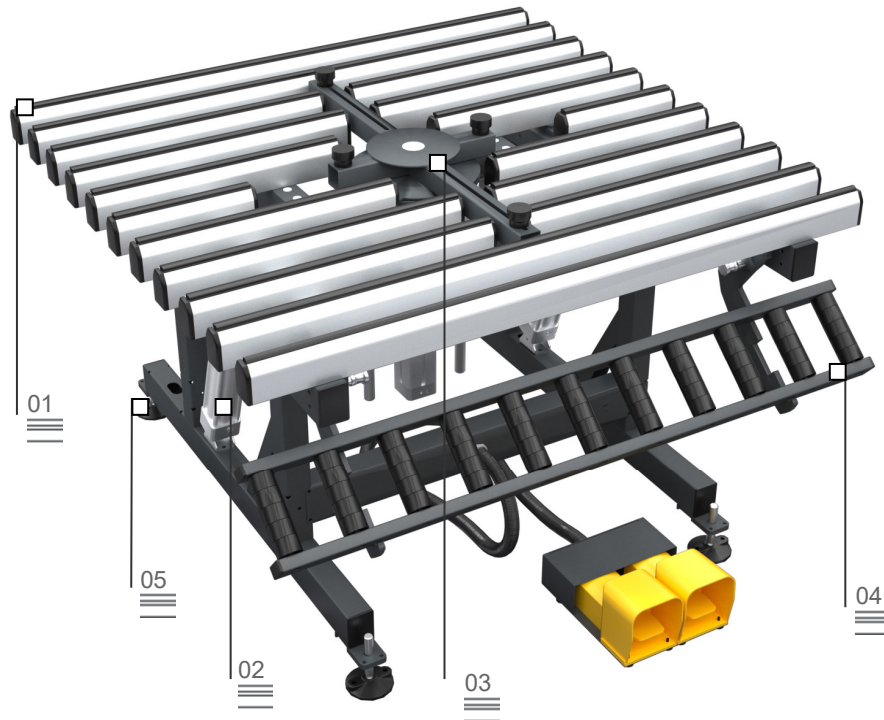
Auflageflächen aus reibungsarmem Hart-PVC

01



Kippbare Arbeitsfläche

02



Verglasungspresse mit schwenkbarem Arbeitstisch, von 0° (horizontal) bis 85°. Kippbare und unabhängig von der Arbeitsfläche höhenverstellbare Rollenbahn (von 170 bis 460 mm). Arbeitstisch höhenverstellbar von 895 mm bis 965 mm. FüÙe mit Löchern zu Verankerung am Boden. Die Presse ist mit einem zentralen Hebekreuz für das Heben und Positionieren der Glasscheibe ausgestattet.

Pneumatische Hebevorrichtung der Glasscheibe

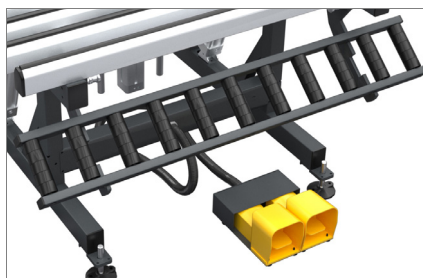
03

Materialrollenbahn

04

Höhenverstellbare FüÙe

05



Die Abbildungen dienen nur zur Veranschaulichung

BA 411

Montagetisch

01 PVC-beschichtete Auflageflächen

Die Auflagefläche aus reibungsarmem Hart-PVC sorgt dafür, dass der Rahmen geschützt wird und gleiten kann.

02 Kippbare Arbeitsfläche

Die Arbeitsfläche ist vollkommen pneumatisch kippbar. Über Fußpedalschaltung kann die Arbeitsfläche von 0° horizontal bis 85° verstellt werden.

03 Pneumatische Hebevorrichtung der Glasscheibe

Das mittige, versenkbare Hebekreuz ist mit vier Gummiauflagepunkten für die Glasscheibe ausgestattet, die in Achslänge verstellbar sind. Wenn der Tisch waagrecht ist, kann das Hebekreuz mithilfe des Fußschalters angehoben und von Hand gedreht werden. Ein Sicherheitssystem sorgt dafür, dass das Hebekreuz bei geneigtem Tisch nicht gehoben werden kann bzw. dass der Tisch nicht gekippt werden kann, wenn das Hebekreuz angehoben ist.

04 Materialrollenbahn

Eine kippbare Rollenbahn mit manuellem Antrieb und automatischer Klemmung (an zwei vorgegebenen Positionen) ermöglicht den horizontalen Transport des Rahmens dank auf einem Schaft montierter Rollen, die hohe Gleitfähigkeit und einfaches Handling innerhalb der Produktionslinie gewährleisten.

05 Höhenverstellbare FüÙe

Die höhenverstellbaren FüÙe gewährleisten das korrekte Erreichen der gewünschten Höhe der Arbeitsfläche und die perfekte Fluchtung mit den anderen Produkten der Linie Dinamica. Mittels entsprechender Bohrungen ist außerdem die Befestigung am Boden möglich.

TECHNISCHE DATEN

| | |
|---|-----------|
| Pneumatische Neigung des Arbeitstisches von 0° (horizontal) bis 85°. | • |
| Auflageflächen aus reibungsarmem Hart-PVC | • |
| Pneumatische Hebevorrichtung der Glasscheibe | • |
| Rollenbahn manuell kippbar und unabhängig von der Höhe der Arbeitsfläche höhenverstellbar | • |
| StützfüÙe mit Bohrlöchern zur Bodenbefestigung | • |
| Länge (mm) | 1.400 |
| Breite (mm) | 1.400 |
| Höhe des Arbeitstisches (horizontal) mm | 895 ÷ 965 |
| Max. Höhe bei angehobener Glasscheibe (mm) | 1.200 |
| Gewicht (kg) | 170 |
| Luftverbrauch/Zyklus (nL) | 36 |