

Bar

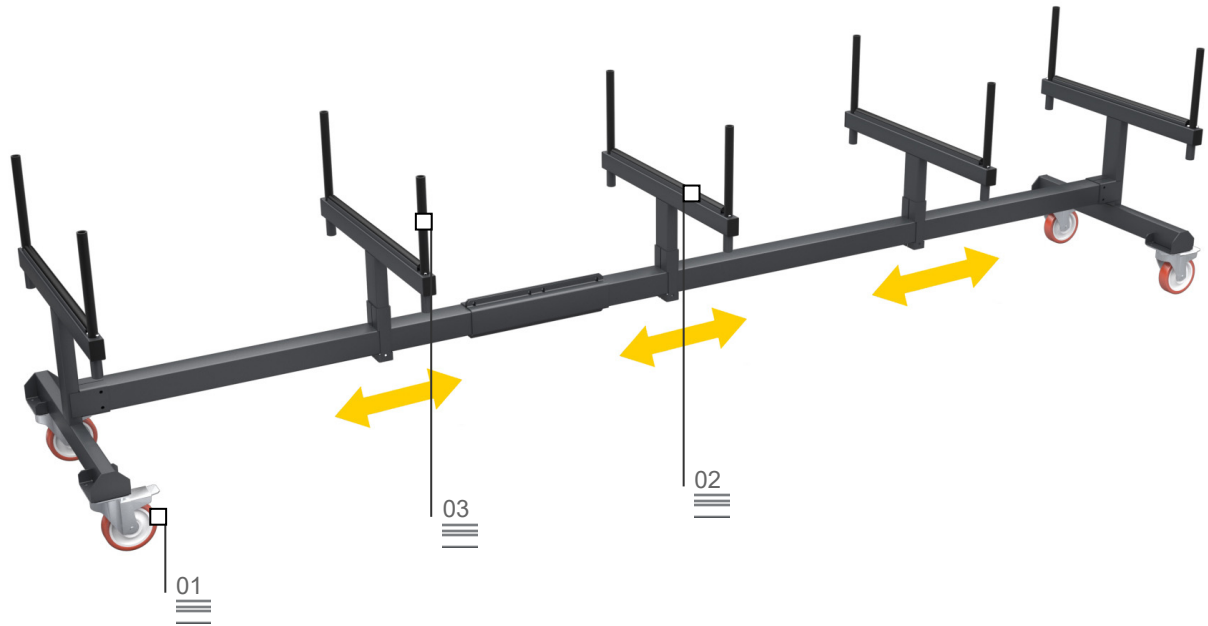
Carro para el transporte y el almacenaje de barras

Ruedas giratorias

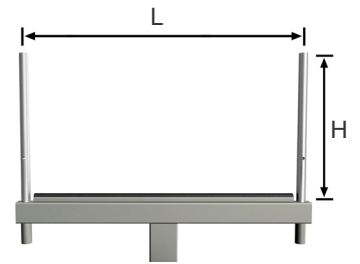
01

Plano en PVC blando antideslizante

02

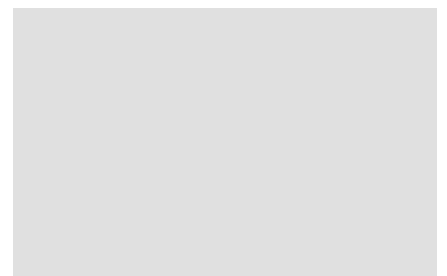
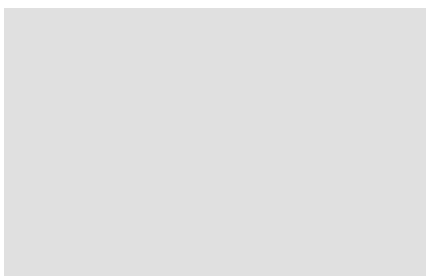


El estudio de un correcto flujo de los materiales, ya sea que se trate de semimanufacturas, piezas a montar o productos acabados, es un aspecto muy importante en la racionalización y optimización del ciclo productivo. La línea Logística de Tekna ofrece a las empresas una respuesta concreta a todas las exigencias de almacenaje, desplazamiento y ensamblaje. Bar è un carro de grandes dimensiones para transportar y almacenar barras de perfil durante el corte.



Dispositivo de almacenaje vertical regulable

03



Bar

Carro para el transporte y el almacenaje de barras

01

Ruedas giratorias

El carro se suministra con 4 ruedas giratorias con freno que lo vuelven sumamente móvil y facilitan su desplazamiento. Bloqueando los frenos, se fija la posición del carro al alcanzar las varias zonas de mecanizado.

02

Plano en PVC blando antideslizante

Las superficies de apoyo se recubren con PVC blando antideslizante que garantiza un posicionamiento seguro del marco.

03

Dispositivo de almacenaje vertical regulable

Sistema que permite ubicar las barras sobre los planos de apoyo.

CARACTERÍSTICAS TÉCNICAS

Superficies de apoyo recubiertas con PVC blando antideslizante	•
Almacenaje con acoplamiento de los carros vacíos	•
Ancho de almacenaje L (mm)	790
Altura de almacenaje H (mm)	270
4 ruedas giratorias de las que 2 con freno (mm)	ø 150 mm
Apoyos centrales regulables	•
Dispositivo de almacenaje de las barras removible con dos alturas que pueden predeterminarse	•
Capacidad de carga (kg)	600