

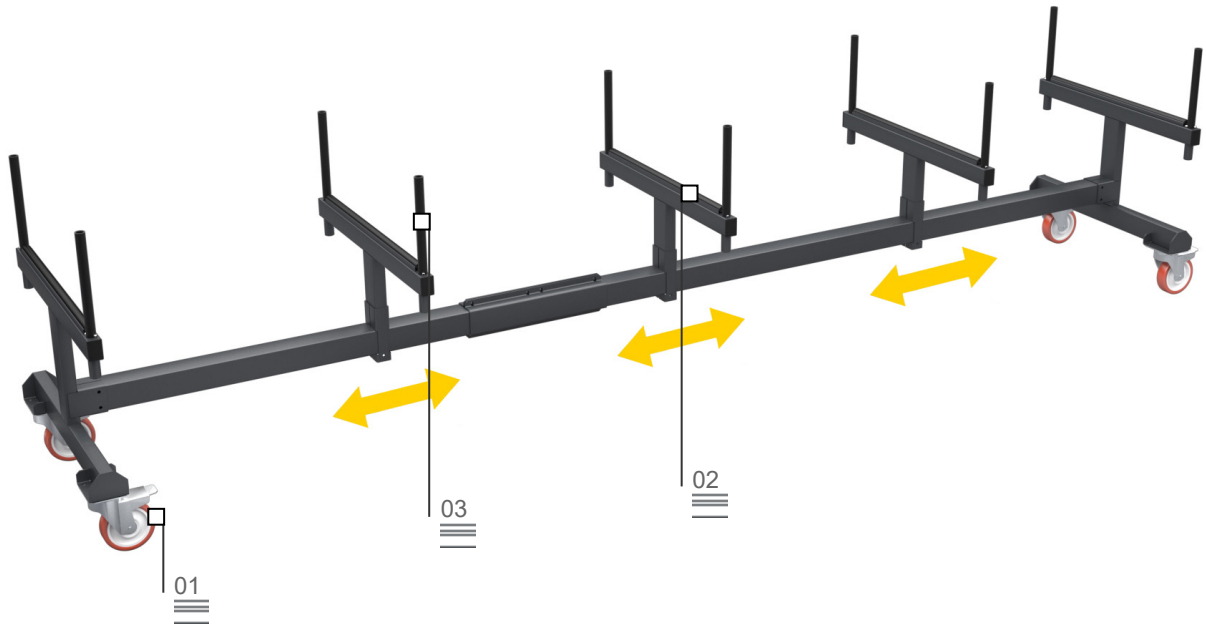


## Bar

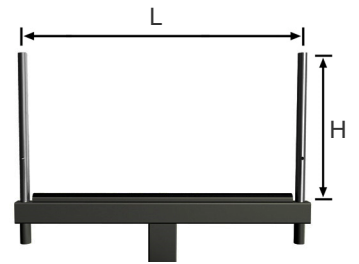
Chariot pour le transport et le stockage des barres

Roulettes pivotantes 01

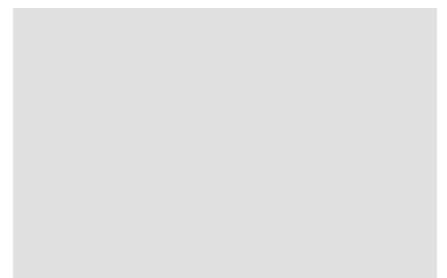
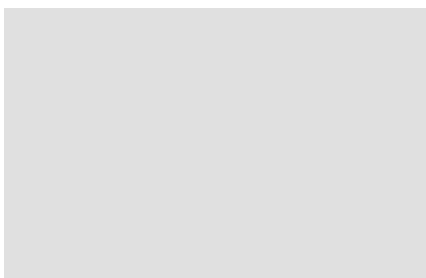
Surface en PVC souple 02  
antidérapant



La mise au point d'un flux correct des matériels, qu'il s'agisse de produits semi-finis, de composants en cours de montage ou de produits finis, revêt une importance primordiale dans le processus de rationalisation et d'optimisation du cycle de production. La ligne Logistique Tekna offre aux entreprises une réponse concrète à toutes les exigences de stockage, de manutention et d'assemblage. Bar est un chariot de grandes dimensions conçu pour le transport et le stockage des profilés en bottes pendant la phase de coupe.



Dispositif vertical de 03  
blocage réglable



Les images sont fournies à simple titre d'illustration.

# Bar

Chariot pour le transport et le stockage des barres

## 01

### Roulettes pivotantes

Les 4 roulettes pivotantes avec frein du chariot assurent un niveau de mobilité élevé et facilitent la manutention de l'objet. Le blocage des unités de frein permet de les fixer en position à proximité des différentes zones d'usinage.

## 02

### Surface en PVC souple antidérapant

Les surfaces de contact sont recouvertes de PVC antidérapant qui garantit un appui sûr lors du positionnement du cadre.

## 03

### Dispositif vertical de blocage réglable

Système permettant de ranger les barres sur les surfaces d'appui.

#### CARACTERISTIQUES TECHNIQUES

Surfaces de contact recouvertes de PVC

Chariots vides emboîtables pour stockage

Largeur du dispositif de blocage L (mm)

790

Hauteur du dispositif de blocage H (mm)

270

4 roulettes pivotantes dont 2 avec frein (mm)

ø 150 mm

Bras de support centraux réglables

Dispositif amovible de blocage des barres, 2 hauteurs prédéfinies

Capacité de chargement (kg)

600

2021/01/01

[www.tekna.it](http://www.tekna.it)

Les images sont fournies à simple titre d'illustration.