



## Bar

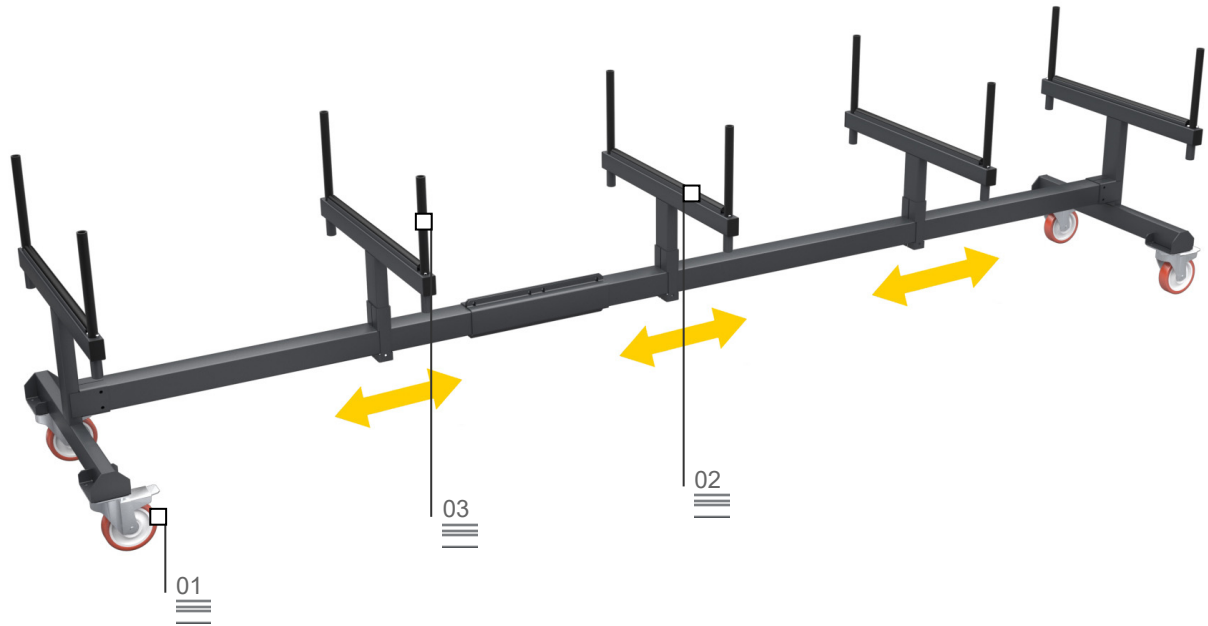
Carrello per il trasporto e lo stoccaggio di barre

Ruote piroettanti

01

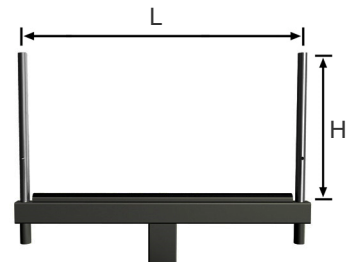
Piano in PVC antiscivolo

02



Nella razionalizzazione e ottimizzazione del ciclo produttivo svolge un ruolo importante la progettazione di un corretto flusso dei materiali, siano essi semilavorati, particolari in fase di montaggio o prodotti finiti. La linea Logistica di Tekna offre alle aziende una concreta risposta a tutte le esigenze di stoccaggio, movimentazione e assemblaggio.

Bar è un carrello di grandi dimensioni concepito per il trasporto e lo stoccaggio di barre di profilato nella fase di taglio.



Contenimento verticale regolabile

03



Le immagini sono riportate solo a scopo illustrativo

# Bar

Carrello per il trasporto e lo stoccaggio di barre

## 01

### Ruote piroettanti

Dotato di 4 ruote piroettanti con freno, assicurano un elevato grado di mobilità e facilità di movimentazione dell'oggetto. Il bloccaggio delle unità di frenatura consente di fissarne la posizione in prossimità delle diverse aree di lavoro.

## 02

### Piano in PVC antiscivolo

Le superfici sono ricoperte in PVC morbido antiscivolo, che garantisce un sicuro appoggio per il trasporto dei profili.

## 03

### Contenimento verticale regolabile

Sistema che consente di alloggiare le barre su piani d'appoggio.

#### CARATTERISTICHE TECNICHE

Superfici di contatto ricoperte in PVC morbido antiscivolo	•
Stoccaggio ad innesto dei carrelli scarichi	•
Larghezza contenimento L (mm)	790
Altezza contenimento H (mm)	270
4 ruote girevoli di cui 2 con fermo di bloccaggio (mm)	ø 150 mm
Appoggi centrali regolabili	•
Dispositivo contenimento barre rimovibile con due altezze predefinite	•
Portata max. (kg)	600