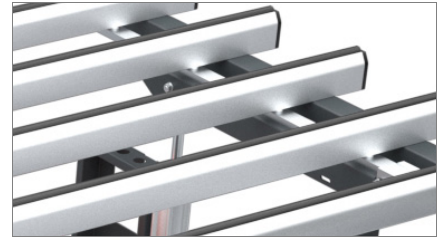


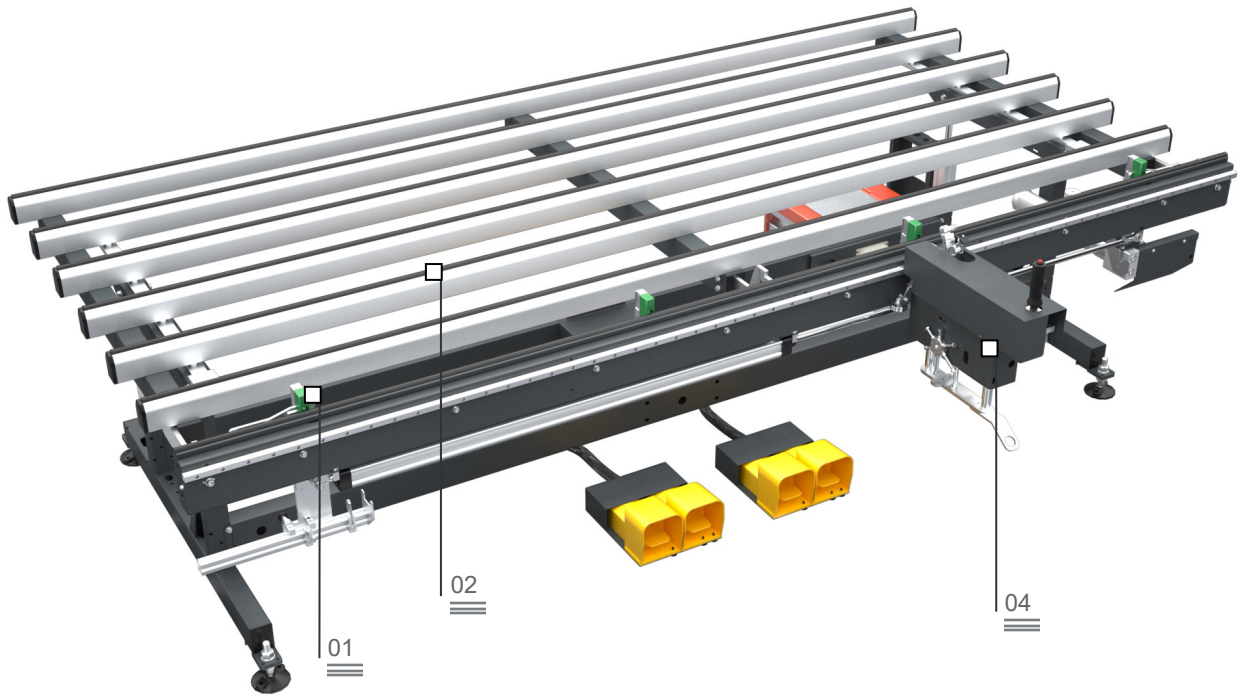
Spannsystem 01



Auflageflächen aus reibungsarmem Hart-PVC 02

## Fit MA

Beschlagmontagetisch



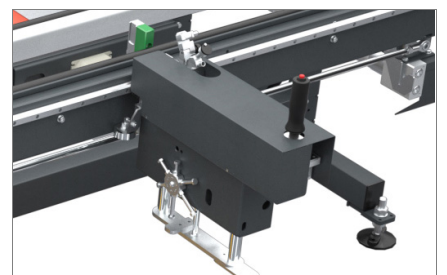
Bei Rationalisierung und Optimierung des Produktionsablaufs spielt die Planung eines korrekten Materialflusses (sowohl Halbzeuge als auch Teile in der Montagephase oder Fertigprodukte) eine bedeutende Rolle. Die Betriebseinrichtungen der Tekna Produktpalette Logistik bieten den Unternehmen konkrete Lösungen für alle Anforderungen in puncto Lagerung, Handling und Montage.

Fit MA ist ein Bearbeitungstisch für die Montage von Dreh- und Kippbeschlägen an Flügeln aus Aluminium, Holz und PVC.

Ein versenkbares Spannsystem sorgt für die Einspannung des Flügels. Der Montagetisch ist mit einem Schraubautomat ausgestattet.

Pneumatische Neigung des Arbeitstischs 03

Schraubautomat 04



Die Abbildungen dienen nur zur Veranschaulichung

# Fit MA

## Beschlagmontagetisch

### 01 Spannsystem

Ein unter den Arbeitstisch versenkbares Spannsystem ermöglicht die zentrierte Einspannung des Fenster-/Türelements.

### 02 Auflageflächen aus reibungsarmem Hart-PVC

Die Auflagefläche aus reibungsarmem Hart-PVC gewährleistet hohe Gleitfähigkeit des Rahmens und einfaches Handling.

### 03 Pneumatische Neigung des Arbeitstischs

Über einen pneumatischen Fußschalter kann der Montagetisch von 0° (horizontal) bis 12° geneigt werden, um die Beschlagmontage zu erleichtern.

### 04 Schraubautomat

Der Schraubautomat verfährt auf horizontalen Führungsschienen.

#### ARBEITSFLÄCHEN

Tischneigung pneumatisch von 0° (horizontal) bis 12°

•

Höhenverstellbarer Arbeitstisch (mm)

875 ~ 925

#### WERKSTÜCKEINSPANNUNG

Spannbreite (mm)

290 ~ 2.840

Spannkraft einstellbar bis

740 N

Selbstzentrierendes Spannsystem mit ausfahrbaren Spannholmen

•

#### AUFLAGEFLÄCHEN

Auflageflächen aus reibungsarmem Hart-PVC

•

#### VERSCHIEDENES

Merkmal "A": Schraubautomat, auf horizontaler Führungsschienen montiert

•

Merkmal "C": Beschlagschere mit automatischem Längenanschlag

○

Tragkraft (kg)

1960

Luftverbrauch (NI/min)

870

Installierte Leistung (kW)

0,35

- inbegriffen
- lieferbar

2021/01/01

www.tekna.it