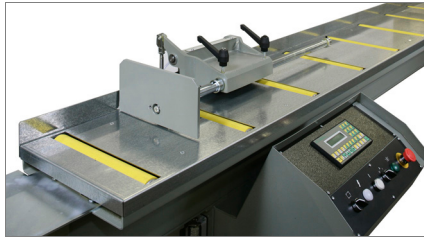


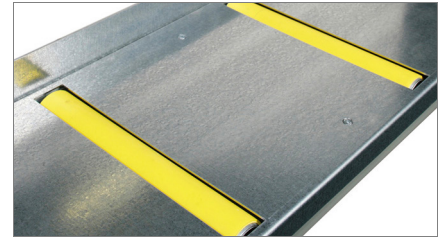


MICROBO

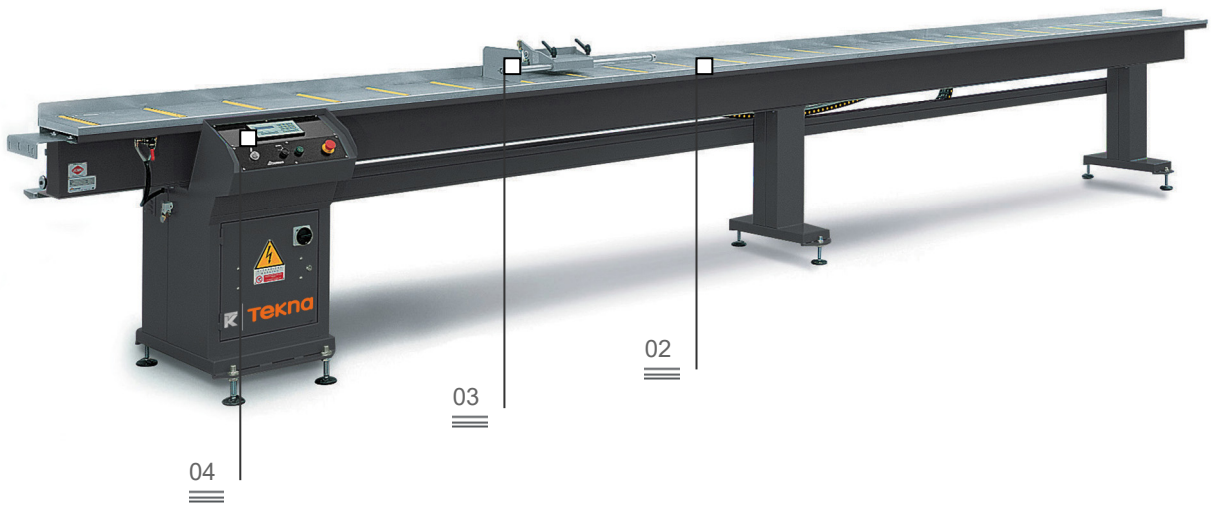
Längenmesssystem



Seitenansicht 01

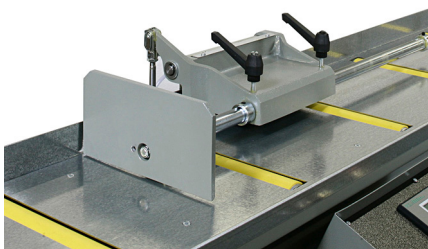


Rolle 02



Anschlagsystem für die Profilmessung und -auflage mit durch Wechselstrommotor bewegten Anschlag und elektronischer Erfassung mittels Encodern. Genauigkeit der Wiederholbarkeit $\pm 0,3$ mm.

Referenzanschlag 03



Digitalsteuerung 04



Barcode-Leser (optional) 05



Die Abbildungen dienen nur zur Illustration

MICROBO

Längenmesssystem

01 Seitenansicht

Mit Hilfe eines entsprechenden Stahlbügels erfolgt die präzise und steife Verbindung mit der Gehrungssäge.

02 Rolle

295 mm breite Tragrollen aus Stahl mit PVC-Belag ermöglichen den reibungslosen Vorschub des Profils, ohne die Oberfläche zu beschädigen.

03 Referenzanschlag

Die Verfahrung des kugelgelagerten Laufwagens erfolgt über einen NC-Antrieb, der anhand des Referenzwerts der Sägeblattmitte die Länge des zu sägenden Werkstücks ermittelt.

04 Digitalsteuerung

Das Bedienpult ermöglicht die vollständige Verwaltung der Betriebsfunktionen der Maschine. Über die PCL können die Schnittlisten erstellt sowie der Anschlag sequentiell und automatisch neu positioniert werden.

05 Barcode-Leser (optional)

Anhand der Verwendung des Barcode-Lesers erkennt das System automatisch das Profil, positioniert den Anschlag entsprechend am vorgegebenen Maß und reduziert die Zykluszeiten.

EIGENSCHAFTEN DER STEUERUNG

Hintergrundbeleuchtetes Display

Ausführung von Einzelpositionierungen

Speicherplatz für 99 Profil-Korrekturwerte und automatische Berechnung der Abschnittlänge von Gehrungsschnitten

Speicherplatz für 30 über die Tastatur eingegebene Schnittlisten (jeweils 50 Sätze)

EIGENSCHAFTEN DER MASCHINE

Stahlrollen mit PVC-Belag (295) auf Lagern

Pneumatische Hebeeinrichtung des Anschlagarms

Messlänge (je nach Modell) (mm)

4200/7200