

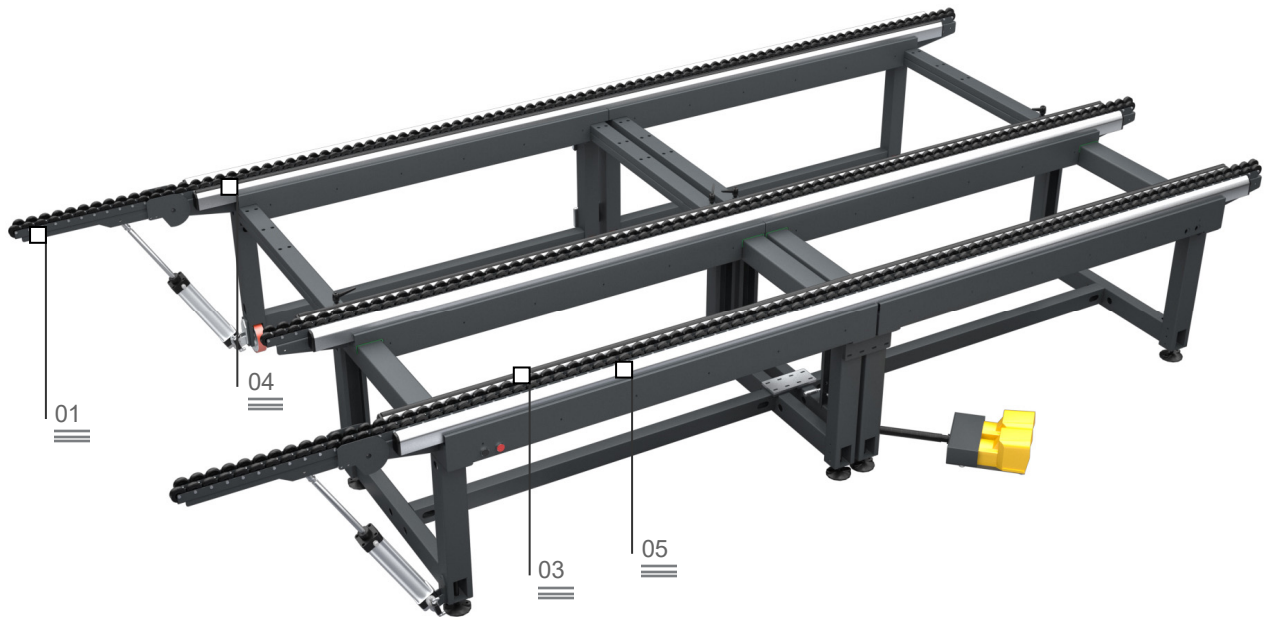


Abklappbare Rollenbahn 01



Erweiterung 02

Module Bench Montagetisch



Großer, ausziehbarer Montagetisch mit modularem Aufbau für die Montage von Fenstern, Türen und Fassadenteilen. Der Montagetisch ist mit drei unterschiedlichen Arbeitsflächen ausgestattet: eine mit weichem PVC-Überzug für die Montagearbeiten, eine mit hartem PVC-Überzug für die Drehung und eine Rollenbahn für den Transport innerhalb der Fertigungslinie.

Rollenbahn 03



Auflageflächen aus rutschfestem Weich-PVC 04



Auflageflächen aus reibungsarmem Hart-PVC 05



Module Bench

Montagetisch

01

**Abklappbare
Rollenbahn**

Die Rollenbahn ermöglicht den Anschluss des Montagetisches an die Fertigungslinie und kann über Tastendruck abgeklappt werden, damit die Bewegungsfreiheit des Bedieners während der Montagearbeiten gewährleistet wird.

02

Erweiterung

Module Bench kann von 1300 mm auf 2500 mm erweitert und über einen Sperrhebel an jeder beliebigen Position festgestellt werden: Dies garantiert große Vielseitigkeit. Möglich ist außerdem die manuelle Positionierung der mittigen Auflage zur Bearbeitung kleiner Rahmen.

03

Rollenbahn

Die Rollenbahn ermöglicht den problemlosen Transport der Werkstücke in der Fertigungslinie mit nur minimalem Kraftaufwand seitens des Bedieners.

04

**Auflageflächen aus
rutschfestem
Weich-PVC**

Die Arbeitsfläche aus weichen PVC ermöglicht einen hohen Reibungskoeffizienten während der Montagephasen.

05

**Auflageflächen aus
reibungsaarmem
Hart-PVC**

Die Arbeitsfläche aus reibungsaarmem Hart-PVC ermöglicht einen niedrigen Reibungskoeffizienten, der die Werkstückdrehung erleichtert.

ARBEITSFLÄCHEN

Abklappbare Rollenbahn rechts oder links	•
Länge der harten kratzfesten PVC-Arbeitsfläche. (mm)	4.000
Länge der weichen PVC-Arbeitsfläche (mm)	4.000
Länge der Rollenbahn (mm)	4.000
Länge der hochgeklappten Rollenbahn (mm)	4.600
Länge der abklappbaren Rollenbahn (mm)	600

TECHNISCHE DATEN

In der Breite erweiterbar (mm) mit beweglicher mittiger Auflage (mm)	1.300 ÷ 2.500
Höhe (mm)	900
Luftverbrauch (NI/min)	50
Gewicht (kg)	550

2021/01/01

www.tekna.it