

## Spin 4 Haspelwagen



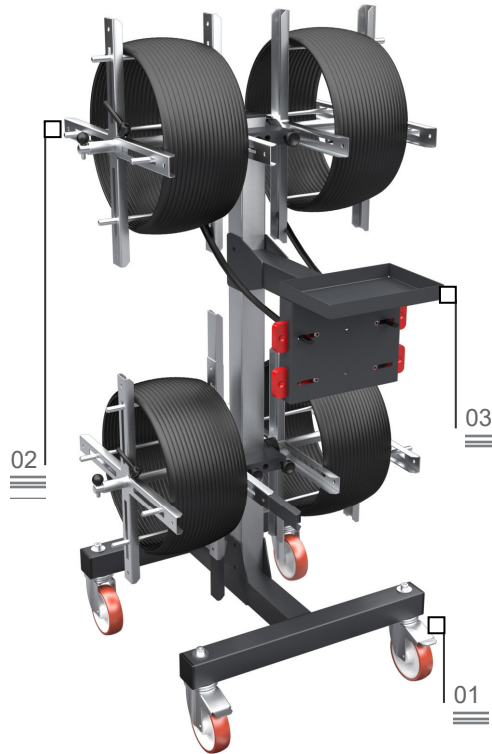
Lenkrollen

01



Haspelaufnahme

02



Bei Rationalisierung und Optimierung des Produktionsablaufs spielt die Planung eines korrekten Materialflusses (sowohl Halbzeuge als auch Teile in der Montagephase oder Fertigprodukte) eine bedeutende Rolle. Die Betriebseinrichtungen aus der Tekna Produktpalette Logistik bieten den Unternehmen konkrete Lösungen für alle Anforderungen in punkto Lagerung, innerbetriebliche Beförderung, Handling und Montage.

Spin 4 ist ein Haspelwagen. Haspelwagen mit Bremse. Die Führungsöse garantiert einwandfreies Abrollen der Dichtung. Ausgerüstet mit Schnellwechselsystem der Dichtungsrollen.

Abrollbremse

03



Die Abbildungen dienen nur zur Veranschaulichung

# Spin 4

Haspelwagen

## 01

### Lenkrollen

2 feststehende und 2 Lenkrollen mit Bremse gewährleisten hohe Beweglichkeit und leichte Handhabung. Der Wagen kann durch Feststellen der Bremsen an den verschiedenen Arbeitsbereichen sicher positioniert werden.

## 02

### Rollenhalter

Austauschbare, verstellbare und ausziehbare Rollenhalter ermöglichen die Anpassung an die verschiedenen Rollenarten und -größen.

## 03

### Abrollbremse

Die Haspel mit Abrollbremse sorgt für reibungsloses Abrollen.

#### TECHNISCHE DATEN

Minstdurchmesser der Rollenöffnung (mm)	110
Maximaler Rollendurchmesser (mm)	720
Maximale Rollenbreite (mm)	250
Kupplung Rollendrehung	•
Anzahl der abnehmbaren Rollen	4
Klemmvorrichtung für Tür-/Fensterelement mit Kupplung	•
4 Lenkrollen, davon 2 feststellbar (mm)	ø 125 mm
Tragleistung (kg)	60

2021/01/01

[www.tekna.it](http://www.tekna.it)

Die Abbildungen dienen nur zur Veranschaulichung