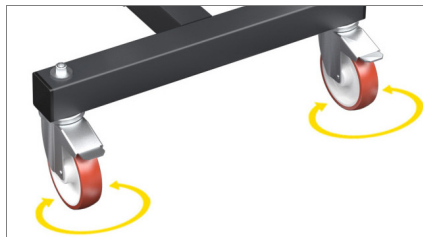


Spin 4

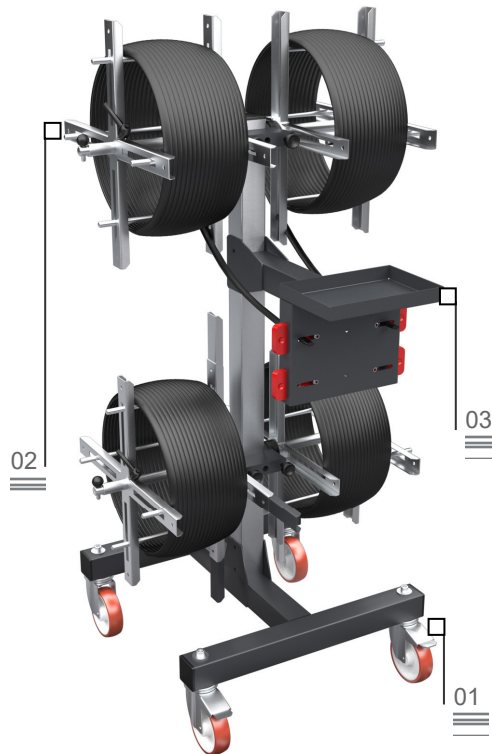
Carrello portaguarnizioni



Ruote piroettanti 01



Porta bobina 02



Nella razionalizzazione e ottimizzazione del ciclo produttivo svolge un ruolo importante la progettazione di un corretto flusso dei materiali, siano essi semilavorati, particolari in fase di montaggio o prodotti finiti. La linea Logistica di Tekna offre alle aziende una concreta risposta a tutte le esigenze di stoccaggio, movimentazione e assemblaggio.

Spin 4 è un carrello portaguarnizioni. Aspo frizionato e guidafile assicurano lo sbobinamento senza inconvenienti della guarnizione. E' dotato di sistema di cambio rapido delle bobine.

Frizione blocca bobina 03



Le immagini sono riportate solo a scopo illustrativo

Spin 4

Carrello portaguarnizioni

01

Ruote piroettanti

Dotato di 2 ruote fisse e 2 ruote piroettanti con freno, assicurano un elevato grado di mobilità e facilità di movimentazione dell'oggetto. Il bloccaggio delle unità di frenatura consente di fissarne la posizione in prossimità delle diverse aree di lavoro.

02

Porta bobina

Un sistema di portabobine regolabili ed estensibili consente l'adattamento alle varie dimensioni e tipologie delle bobine che verranno alloggiare.

03

Frizione blocca bobina

L'aspo con frizione contrasta la fase di sbobinamento senza la possibilità di incorrere in inconvenienti.

CARATTERISTICHE TECNICHE

Diametro minimo foro bobina (mm)	110
Diametro massimo bobina (mm)	720
Larghezza massima bobine (mm)	250
Frizione rotazione bobine	•
Numero bobine rimovibili	4
Dispositivo per il bloccaggio infisso completo di frizione	•
4 ruote girevoli, di cui 2 con bloccaggio (mm)	ø 125 mm
Portata max (kg)	60