

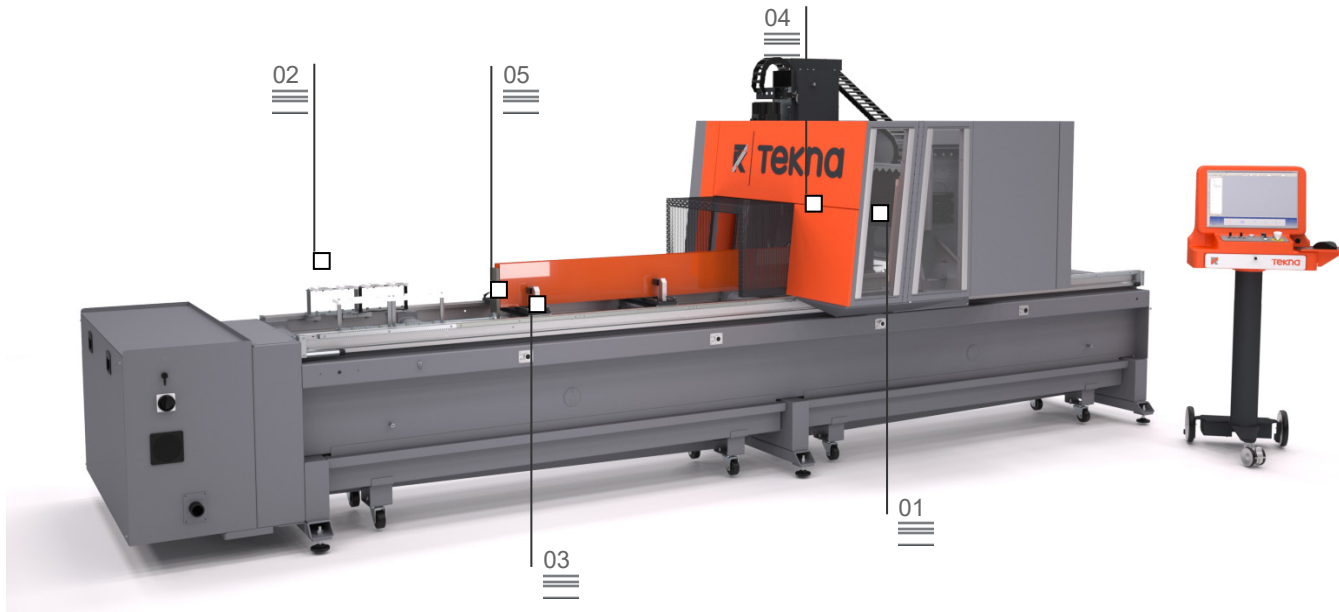
TKE 943

Bearbeitungszentrum

ex TK 446

Elektrospindel 01

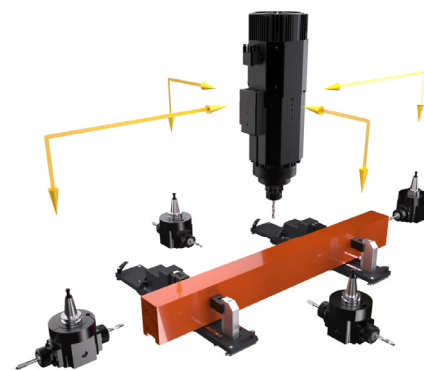
Werkzeugmagazin 02



Bearbeitungszentrum mit 3 CNC-Achsen und fahrbarem Portal für Bearbeitungen wie Fräsen, Bohren, Gewindeschneiden und Schneiden an Profilstäben oder Werkstücken aus Aluminium, PVC, Leichtmetalllegierungen im Allgemeinen. Der verfahrbare Teil der Maschine besteht aus einem über Präzisionszahnstange angetriebenen Portal. Die Elektrospindel mit 5,5 kW und Werkzeugaufnahme ISO 30 ermöglicht die Ausführung von Bearbeitungen auch unter höchsten Beanspruchungen mit ausgezeichneten Ergebnissen mit Hinblick auf Schnelligkeit und Präzision.

Die Maschine kann auch im Pendelbetrieb eingesetzt werden (Mod. 7000), bei dem die Stillstandszeiten der Maschine auf ein Minimum reduziert werden können, da der Werkstückwechsel (Laden/Entladen) in „verdeckter“ Zeit erfolgt. Darüber hinaus können unterschiedliche Werkstücke in beiden Arbeitsbereichen bearbeitet werden. Das automatische Werkzeugmagazin mit 4/8 Plätzen ist fest mit der Maschine verbunden, geeignet für Einzelwerkstückbearbeitung. Alternativ ist ein mitfahrendes Werkzeugmagazin mit 12 Plätzen erhältlich, ideal für schnellen und für den Pendelbetrieb geeigneten Werkzeugwechsel.

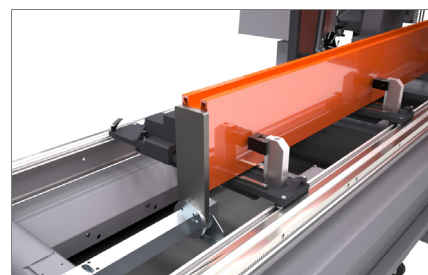
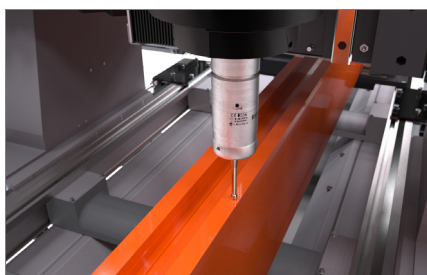
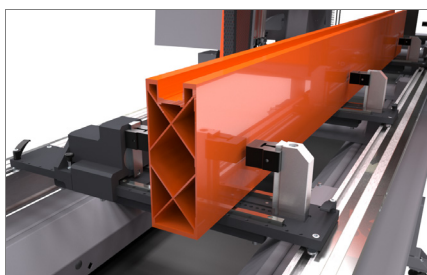
Die Schutzhäuser des Portals schützt nicht nur den Bediener, sondern reduziert auch die Lärmbelastigung.



Spannelemente 03

Profilmäßererkennung (Option) 04

Profilpositionierung 05



TKE 943

Bearbeitungszentrum

01 Elektrospindel

Die Elektrospindel mit 5,5 kW im S1-Betrieb ist ausgestattet mit einem automatischen Werkzeugwechsler und einer Luftkühlung mit Elektrolüfter. Aufgrund der hohen Drehzahl können auch erschwerte Bearbeitungen, die für den Industriebereich typisch sind, ausgeführt werden. Eine weitere Einsatzmöglichkeit besteht dank einer Mikrosprühnebel-Schmieranlage mit Wasser und Ölemulsion auch für bestimmte extrudierte Stahlprofile und Aluminiumprofile.

02 Werkzeugmagazin

Das automatische Werkzeugmagazin ist in zwei Konfigurationen vorgesehen. Bei der ersten Lösung sind ein oder zwei feste Werkzeugmagazine mit 4 Plätzen auf der linken Seite der Maschine installiert und speziell für den Betrieb in einem Arbeitsbereich bei Einzelwerkstück- oder Multipiece-Bearbeitung bestimmt. Die zweite Konfiguration ist mit oder ohne feste Werkzeugmagazine und sieht ein automatisches, auf dem Portal der Maschine montiertes Magazin mit 8 Plätzen vor, das sich entlang der X-Achse bewegt. Diese Lösung ist notwendig, um Bearbeitungen im Pendelbetrieb auszuführen (nur Modell 7000 mm). Dadurch werden eine erhebliche Reduzierung des Zeitaufwands für den Werkzeugwechsel und demzufolge eine Steigerung der Produktivität und der Verfügbarkeit der Maschine erreicht.

03 Spannelemente

Die Spanneinheit garantiert ordnungsgemäßes und sicheres Spannen der Profile aus Aluminium, Stahl und Leichtmetalllegierungen. Die Größe der Spannelemente zusammen dem großen Verfahrenweg der Elektrospindel in Y ermöglicht die Bearbeitung von Profilen mit großen Abmaßen bei allen handwerklichen oder industriellen Anwendungen. Jede Einheit ist manuell im Maschinentisch verfahrbar. Profilbeilagen können schnell und präzise montiert werden, wodurch die Maschine extrem vielseitig ist. Die Spanneinheit ist als Option in der Version mit Doppelniederhalter erhältlich, damit zwei Profile parallel bearbeitet werden können.

04 Profilmaßerkennung (Option)

Die Maschine kann optional mit einer elektronischen Vorrichtung zur automatischen Korrektur von maßlichen Fehlern bei der Länge, Breite und Höhe des Werkstücks ausgestattet werden. Auf diese Weise bleiben die Präzisionseigenschaften bezüglich Abweichungen zwischen Ist- und Soll-Abmessungen des Werkstücks erhalten. Mit dieser Vorrichtung wird das Rohwerkstück an mehreren Stellen genau abgetastet, damit die Korrektur der Bearbeitungen auch bei verformten oder verzogenen Profilen über die gesamte Länge erfolgt.

05 Profilpositionierung

Die Maschine ist ausgestattet mit zwei stabilen und präzisen Anschlägen, die von Hand abgeklappt werden können. Auf diese Weise können ein oder zwei Profile im Multipiece- oder Pendelbetrieb bearbeitet werden (nur Modell 7.000). Zur präzisen Positionierung der Werkstücke auf der Arbeitsplatte ist ebenfalls ein Laser-System verfügbar, das jedes Profil ausliest und die Referenzierung ohne mechanische Anschläge ermöglicht.

ACHSEN-VERFAHRWEGE

X-ACHSE (längs) (mm)	4.000
Y-ACHSE (quer) (mm)	7.000
Z-ACHSE (vertikal) (mm)	1.070
	550

ELEKTROSPINDEL

Maximale Leistung in S1 (kW)	5,5
Max. Drehzahl (U/min)	18.000
Max. Drehmoment (Nm)	8,7
Werkzeugaufnahmekegel	ISO 30
Luftkühlung mit Elektrolüfter	•

AUTOMATISCHE WERKZEUGMAGAZINE (Version 4.000)

Automatisches Werkzeugmagazin mit 12 Plätzen am Schlitten	○
Anzahl der Winkleinheiten, die in das automatische Magazin geladen werden können	2
Max. in das Revolver-Magazin ladbares Werkzeugmaß (mm)	Ø = 180 L = 200
Stationäres Werkzeugmagazin mit 4 Plätzen links	○
Zusätzliches stationäres Werkzeugmagazin mit 4 Plätzen links	○
Höchstmaß der in das 4 Plätze-Magazin einsetzbaren Werkzeuge (mm)	Ø = 120 L = 180
Stationäres Werkzeugmagazin mit 7 Plätzen links	○
Anzahl der Winkleinheiten, die in das Magazin mit 7 Plätzen geladen werden können	2
Höchstmaß der in das 7 Plätze-Magazin einsetzbaren Werkzeuge (mm)	Ø = 180 L = 200

AUTOMATISCHE WERKZEUGMAGAZINE (Version 7.000)

Automatisches Werkzeugmagazin mit 12 Plätzen am Schlitten	•
Anzahl der Winkleinheiten, die in das automatische Magazin geladen werden können	2
Max. in das Revolver-Magazin ladbares Werkzeugmaß (mm)	Ø = 180 L = 200

BEARBEITBARE SEITEN

Mit direktem Werkzeug (Oberseite und Seiten)	1
Mit Winkleinheit (Oberseite, Seiten und Strinseiten)	2 + 2

BEARBEITUNGSLEISTUNG

Mit Kompensator	M8
-----------------	----

PROFILPOSITIONIERUNG

Manuell bewegte Werkstückanschläge	2
Lasersystem für die Positionserfassung des Profils bei Multipiece-Bearbeitungen	○

EINSPANNEN DES WERKSTÜCKS

Standardanzahl Spanneinrichtungen (4000 – 7000)	4 - 8
Max. Anzahl Spannelemente (4000 – 7000)	12 - 16
Manuelle Positionierung der Spanneinrichtungen	•
Horizontaler Doppelniederhalter auf pneumatischen Spanneinheiten für Bearbeitungen von zwei parallelen Profilen	○

FUNKTIONEN

Überlängenbearbeitung, bis zur doppelten Nennlänge in X	•
Elektronisches Tastersystem	○
Parallele Bearbeitung von zwei Profilen (ausgenommen interne Bearbeitung auf gegenüberliegenden Seiten der Profile)	○
Multipiece-Pendelbetrieb (nur Modell 7.000)	○
Multi-Piece-Betrieb	•
Pendelbetrieb (nur Modell 7.000)	•

• inbegriffen ○ optional